

TRUVA SERİSİ

 **ALKAR**
ALÜMİNYUM

PROFİL

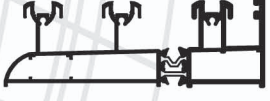
Profil Kodu

Ağırlık gr/m

PROFİL

Profil Kodu

Ağırlık gr/m



2854

2,53 kg/m



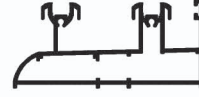
2874

2,67 kg/m



2845

2,00 kg/m



2945

1,63 kg/m



2855

1,32 kg/m



2960

0,94 kg/m



2807

0,11 kg/m



2817

0,13 kg/m



2809

1,11 kg/m



2864

0,41 kg/m



2846

1,03 kg/m



2852

0,09 kg/m














2861

1,02 kg/m

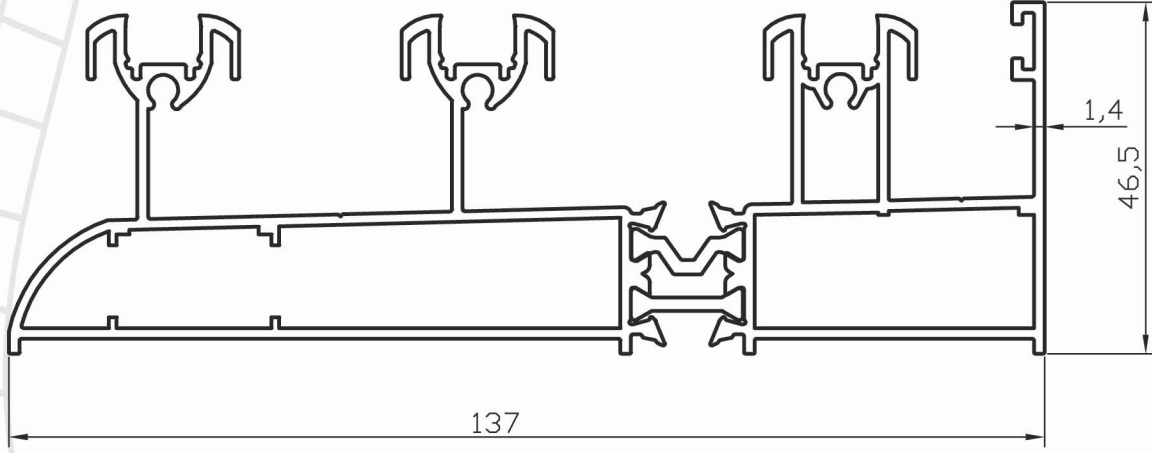


2857

0,36 kg/m

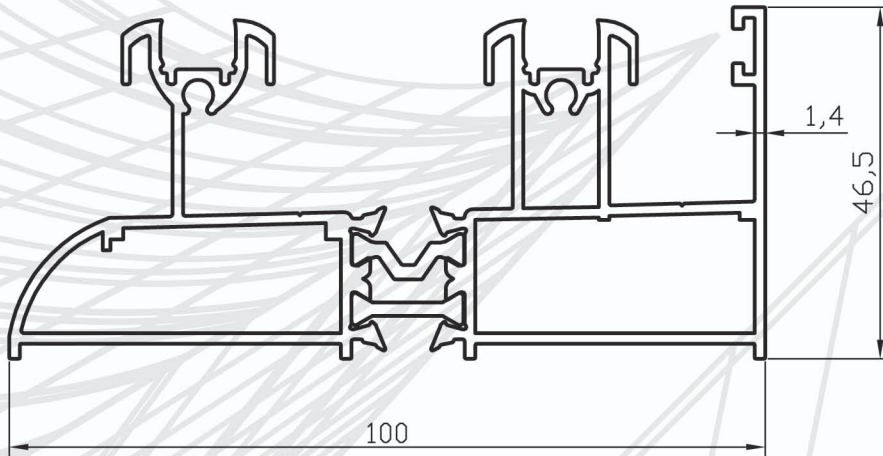
PROFİL	Profil Kodu	Ağırlık gr/m	PROFİL	Profil Kodu	Ağırlık gr/m
	2650	0,50 kg/m		2858	0,31 kg/m
	2957	0,13 kg/m		1165	0,15 kg/m
	2950	0,16 kg/m		1051	0,18 kg/m
	1053	0,13 kg/m		2850	0,20 kg/m
	2910	0,17 kg/m		1161	0,64 kg/m
	2851	0,07 kg/m			

2854 3'lü ISI YALITIMLI SİNEKLİKLİ KASA



2,53 kg/m $I_x = 17,86 \text{ cm}^4$
 $I_y = 146,11 \text{ cm}^4$

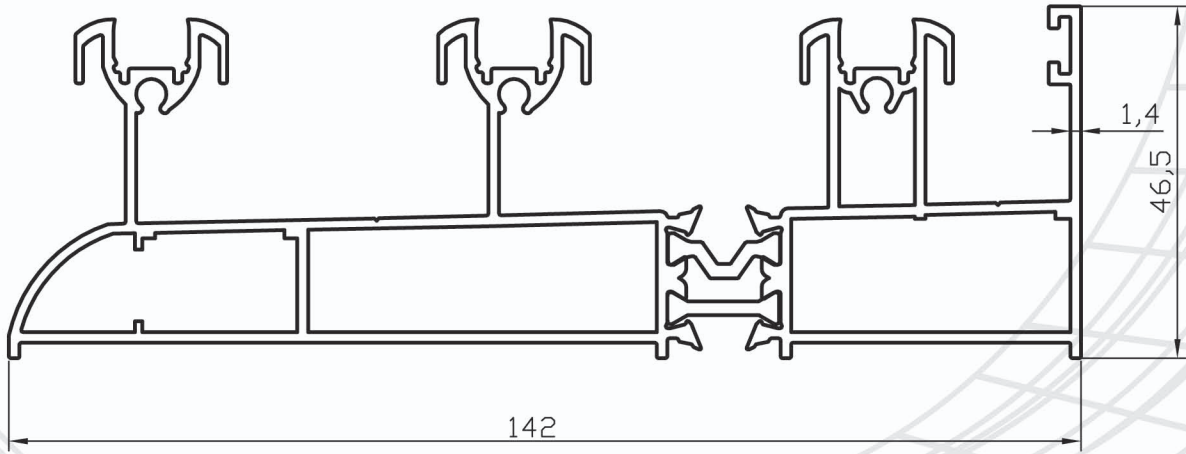
2845 2'li ISI YALITIMLI KASA



2,00 kg/m

$I_x = 13,00 \text{ cm}^4$
 $I_y = 57,10 \text{ cm}^4$

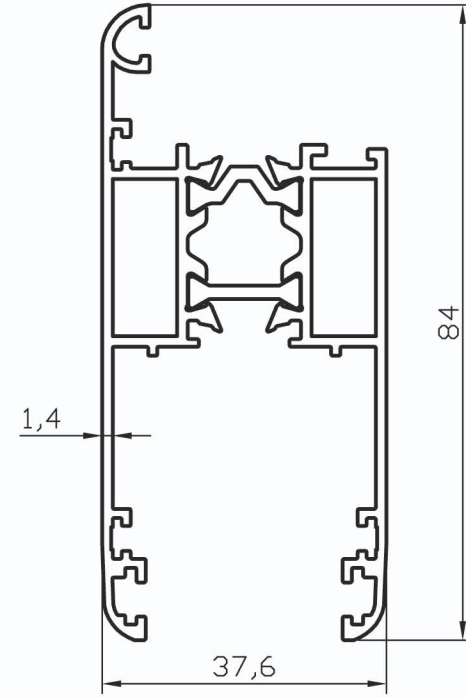
2874 3'lü ISI YALITIMLI KEPENKLİ KASA



2,67 kg/m $I_x = 17,86 \text{ cm}$
 $I_y = 146,11 \text{ cm}$

2855

ISI YALITIMLI KANAT

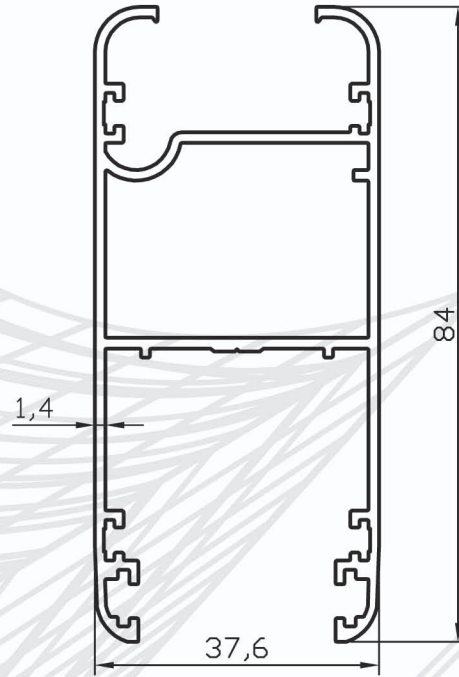


1,32 kg/m

 $I_x = 9,04 \text{ cm}^4$
 $I_y = 19,78 \text{ cm}^4$

2809

KEPENK KANADI

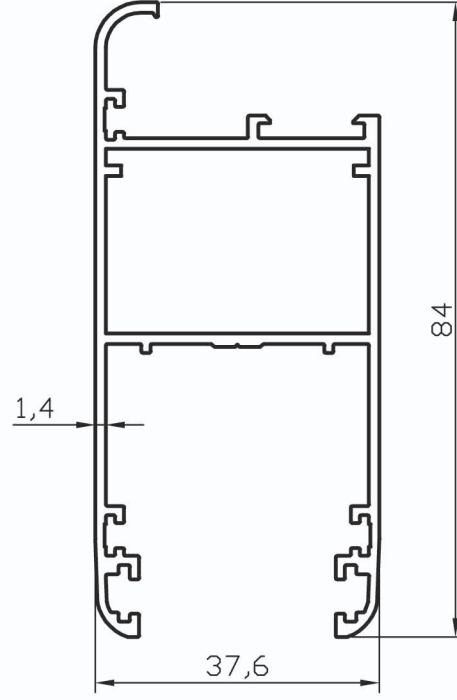


1,11 kg/m

 $I_x = 10,08 \text{ cm}^4$
 $I_y = 24,30 \text{ cm}^4$

5

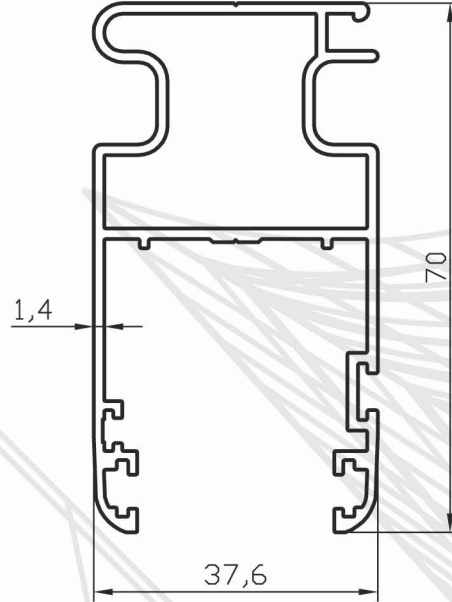
2846 YALITIMSIZ KANAT



1,03 kg/m

 $I_x = 8,93 \text{ cm}^4$
 $I_y = 20,76 \text{ cm}^4$

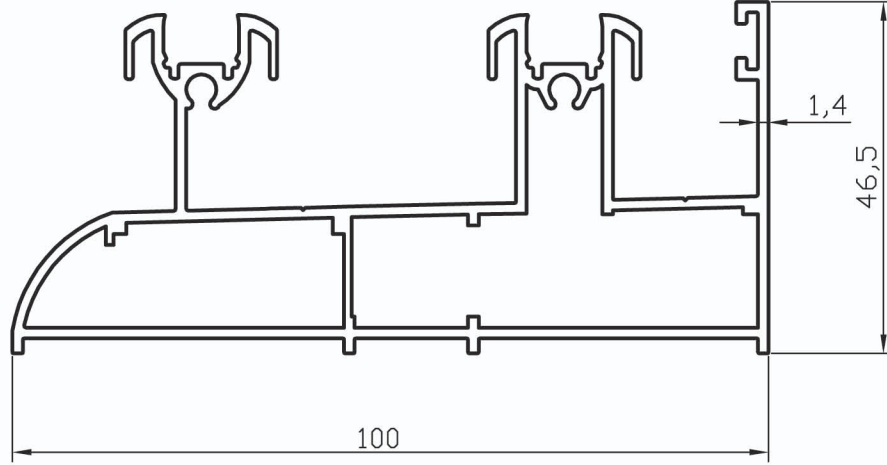
2861 SÜRME SİNEKLİK KANADI



1,02 kg/m

 $I_x = 8,06 \text{ cm}^4$
 $I_y = 17,60 \text{ cm}^4$

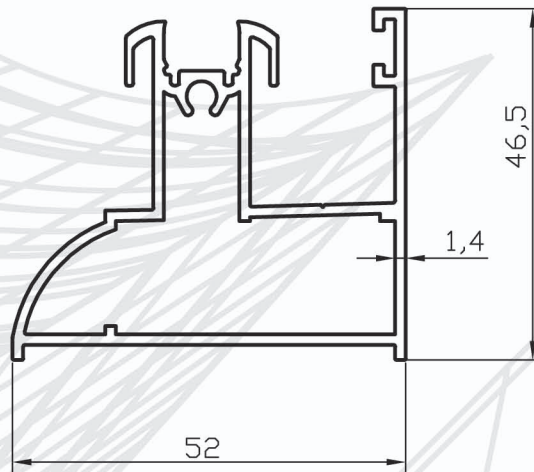
2945 YALITIMSIZ 2'Lİ KASA



1,65 kg/m

$I_x = 12,54 \text{ cm}^4$
 $I_y = 56,79 \text{ cm}^4$

2960 TEKLİ YALITIMSIZ KASA

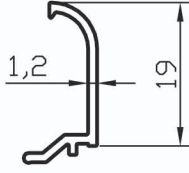


0,94 kg/m

$I_x = 6,49 \text{ cm}^4$
 $I_y = 9,46 \text{ cm}^4$

2807

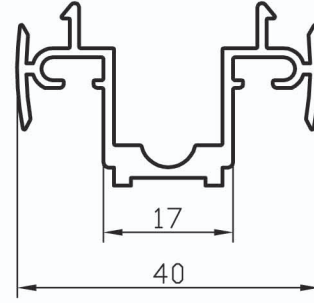
ÇITA



0,11 kg/m

2864

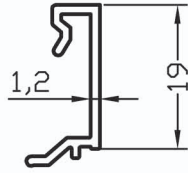
KANAT ALIN KAPAĞI



0,41 kg/m

2817

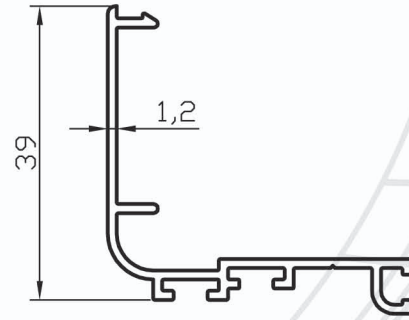
ÇITA



0,13 kg/m

2857

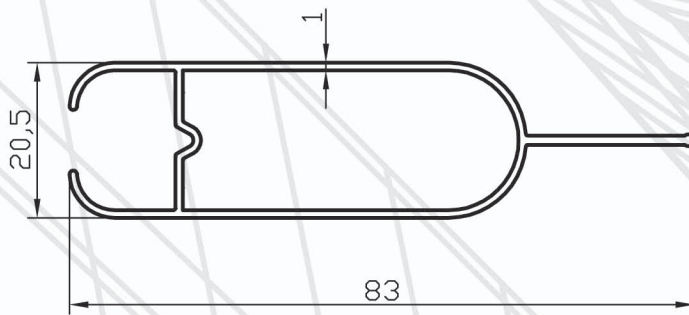
KAPAMA



0,36 kg/m

2650

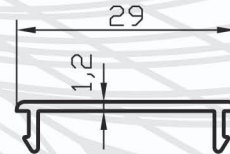
KEPENK LAMELİ



0,50 kg/m

2957

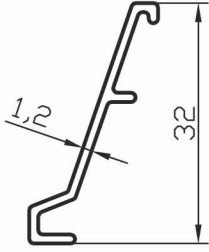
KENAR KAPAMA



0,13 kg/m

2950

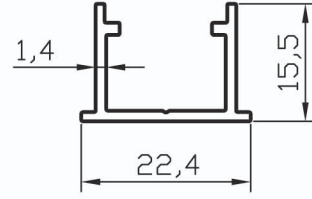
GÜNEŞ LAMELİ



0,16 kg/m

2850

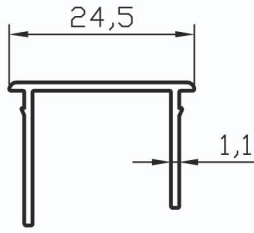
İSPANYOLET TİJ ADAPTÖRÜ



0,20 kg/m

2910

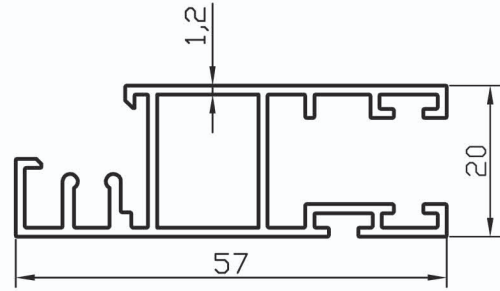
GÜNEŞLİK SABİTLEYİCİSİ U



0,17 kg/m

1161

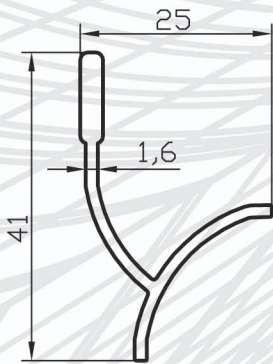
SİNEKLİK



0,64 kg/m

2858

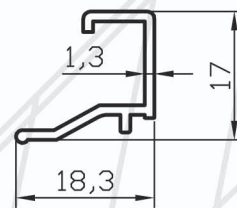
RAY VE DAMLALIK



0,31 kg/m

1165

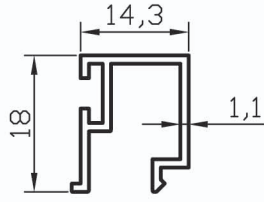
ÇİTA



0,15 kg/m

1051

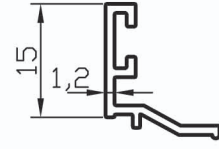
ÇITA



0,18 kg/m

1053

ÇITA



0,13 kg/m

2852

YAN VE ÜST RAY



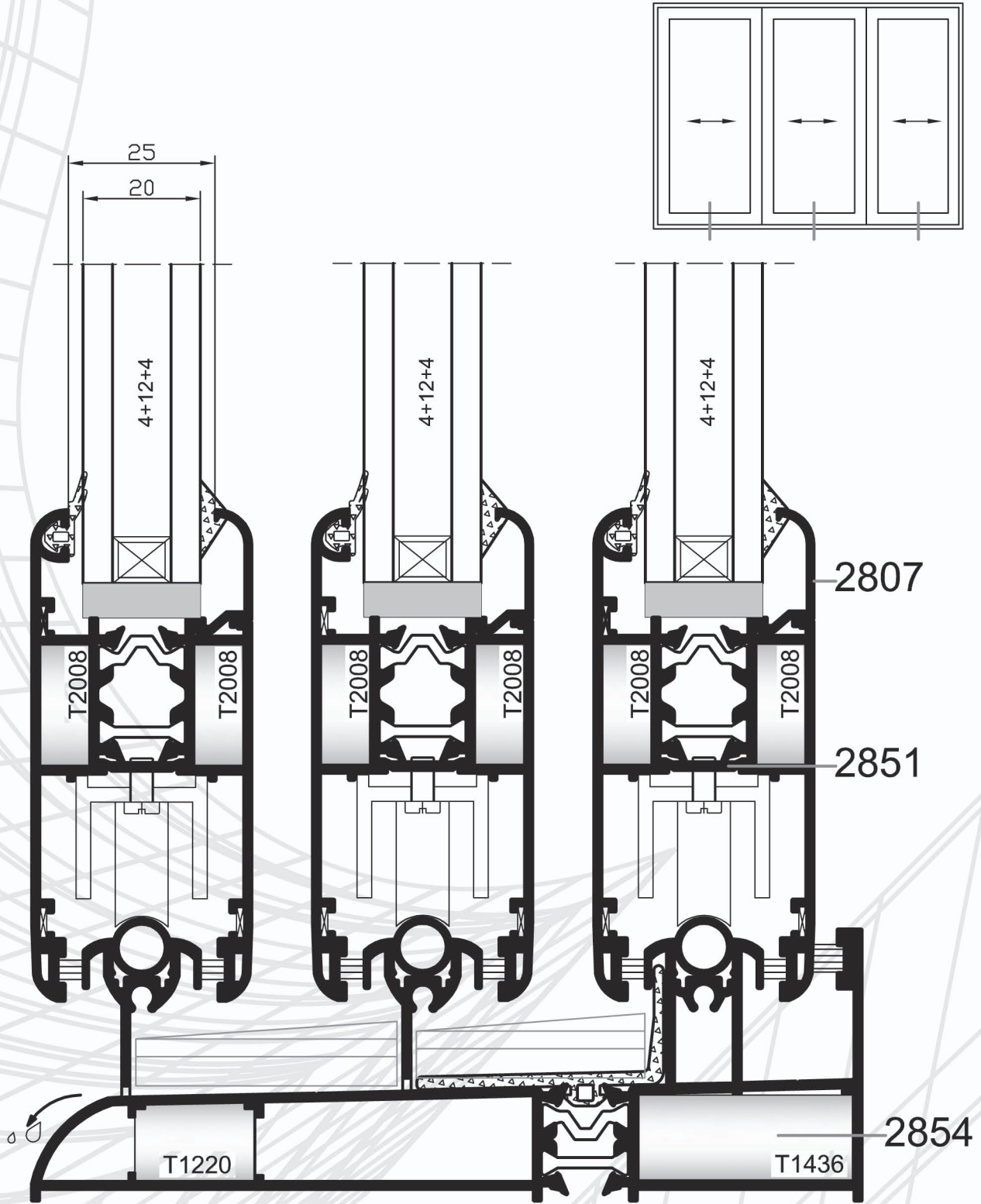
0,09 kg/m

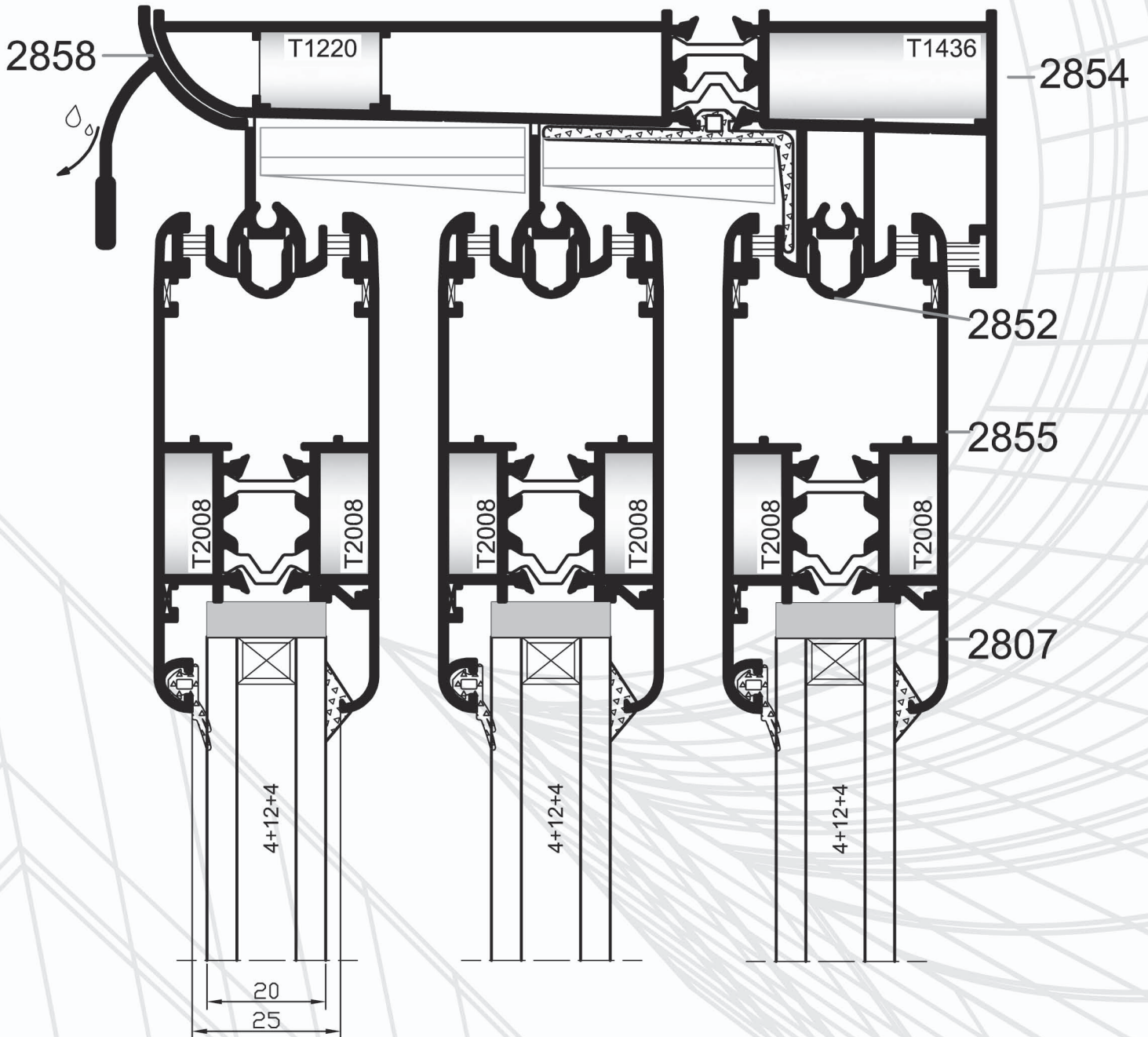
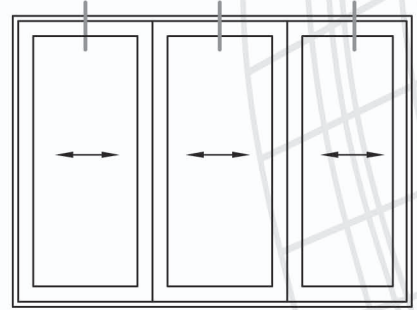
2851

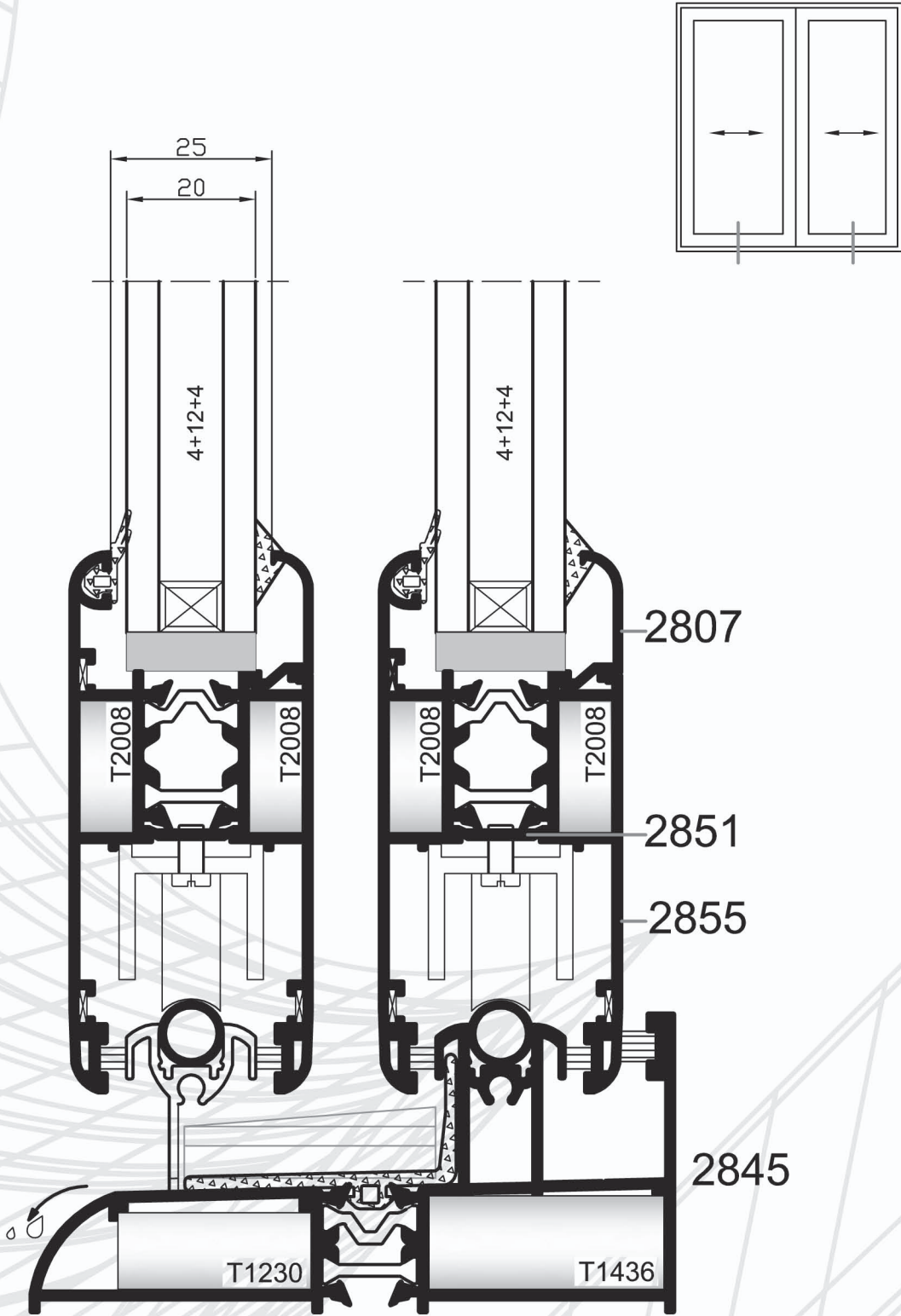
SABİTLEYİCİ

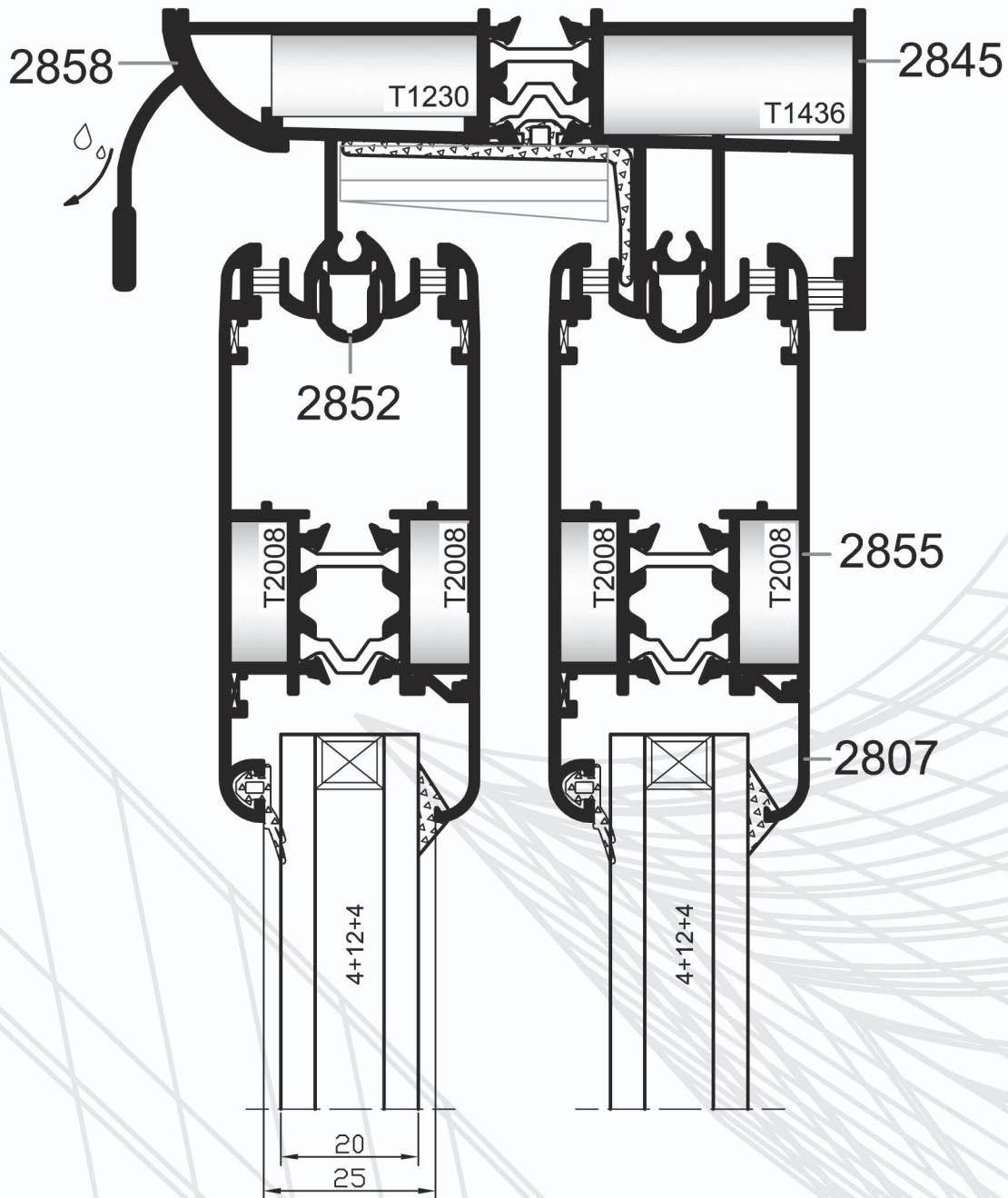
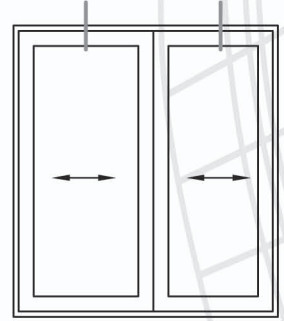


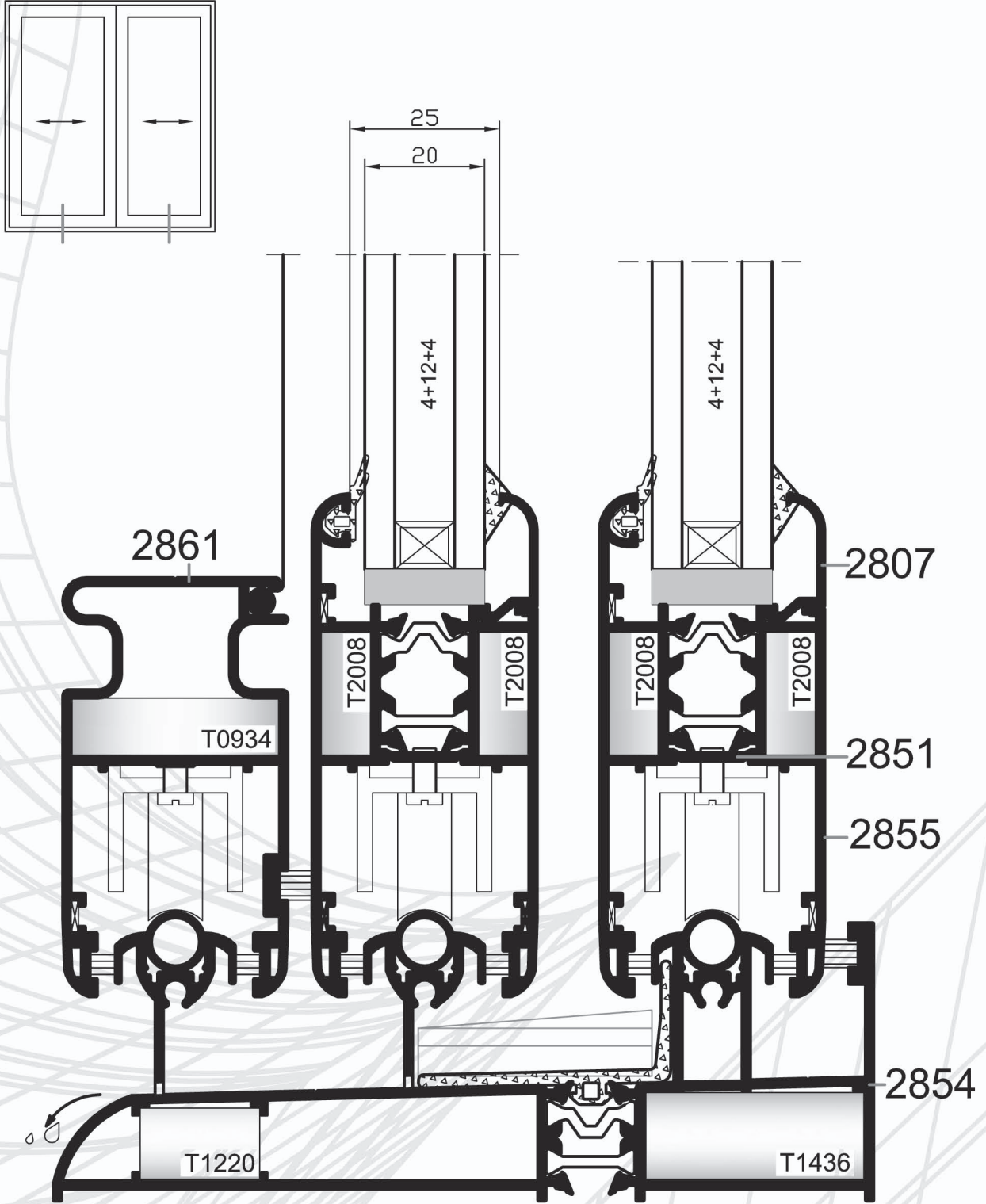
0,07 kg/m

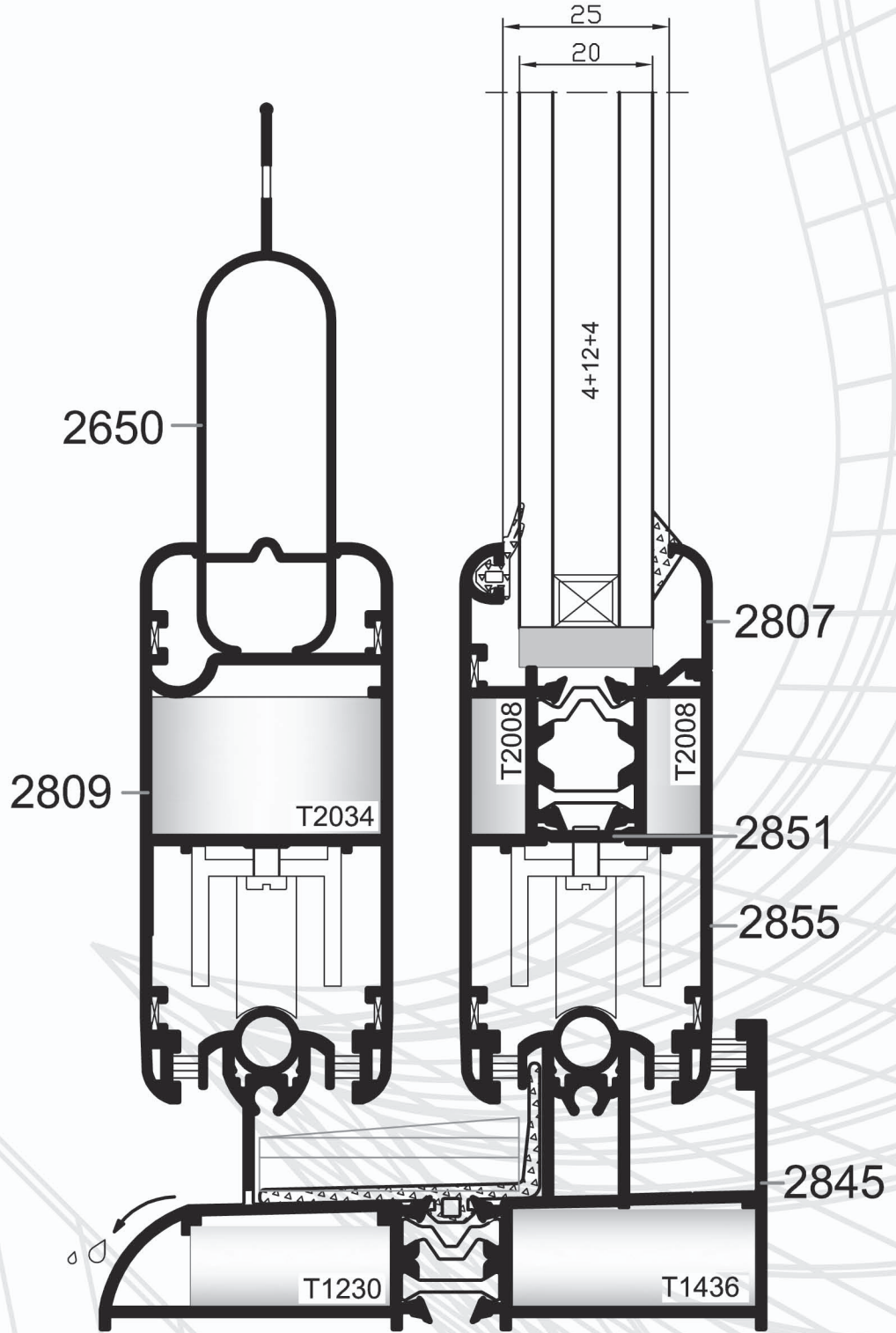
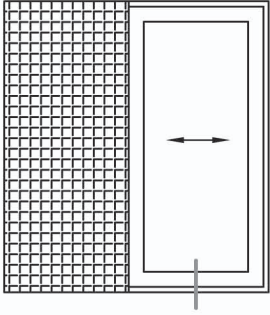


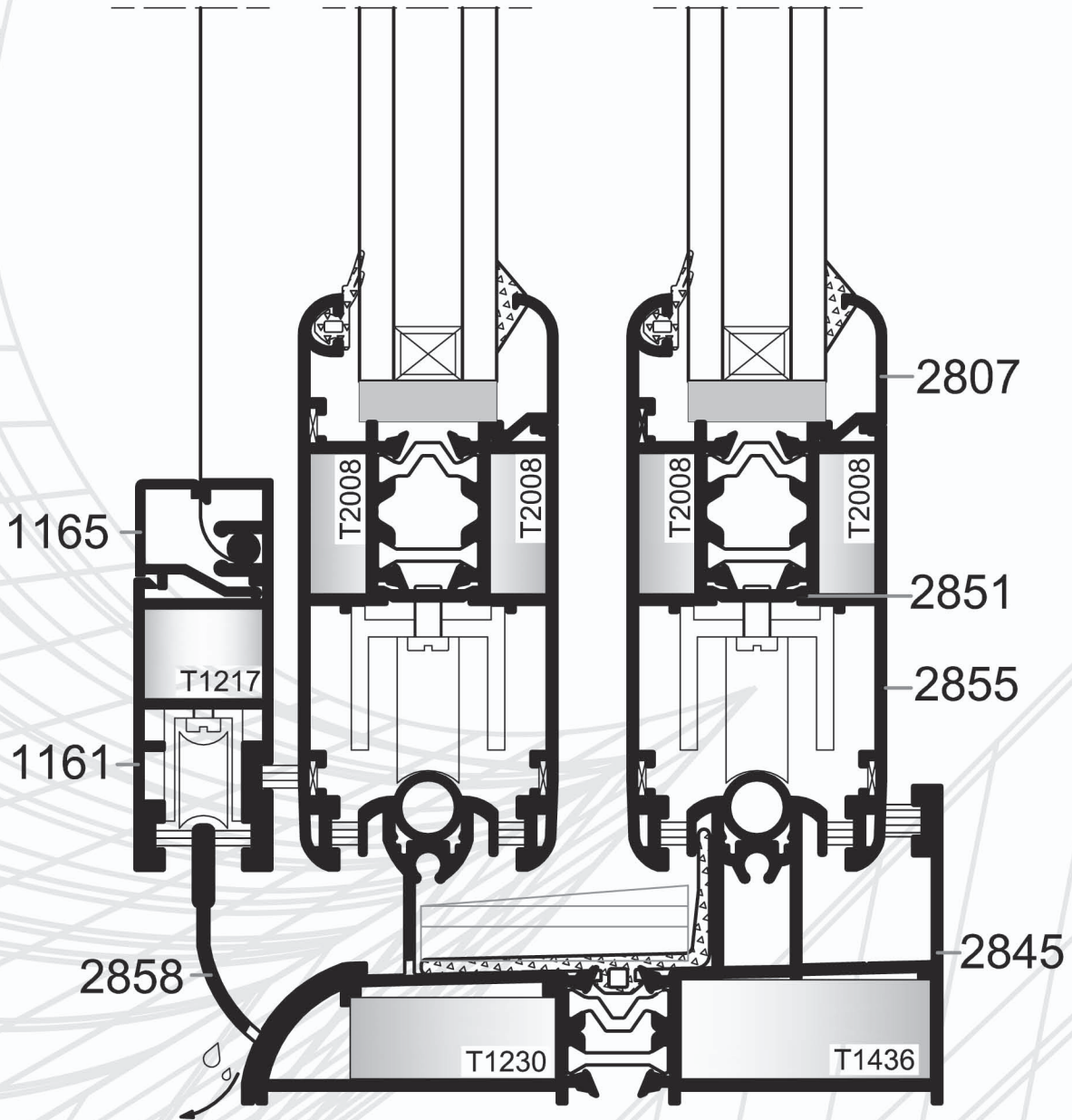
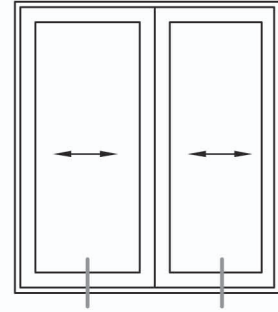


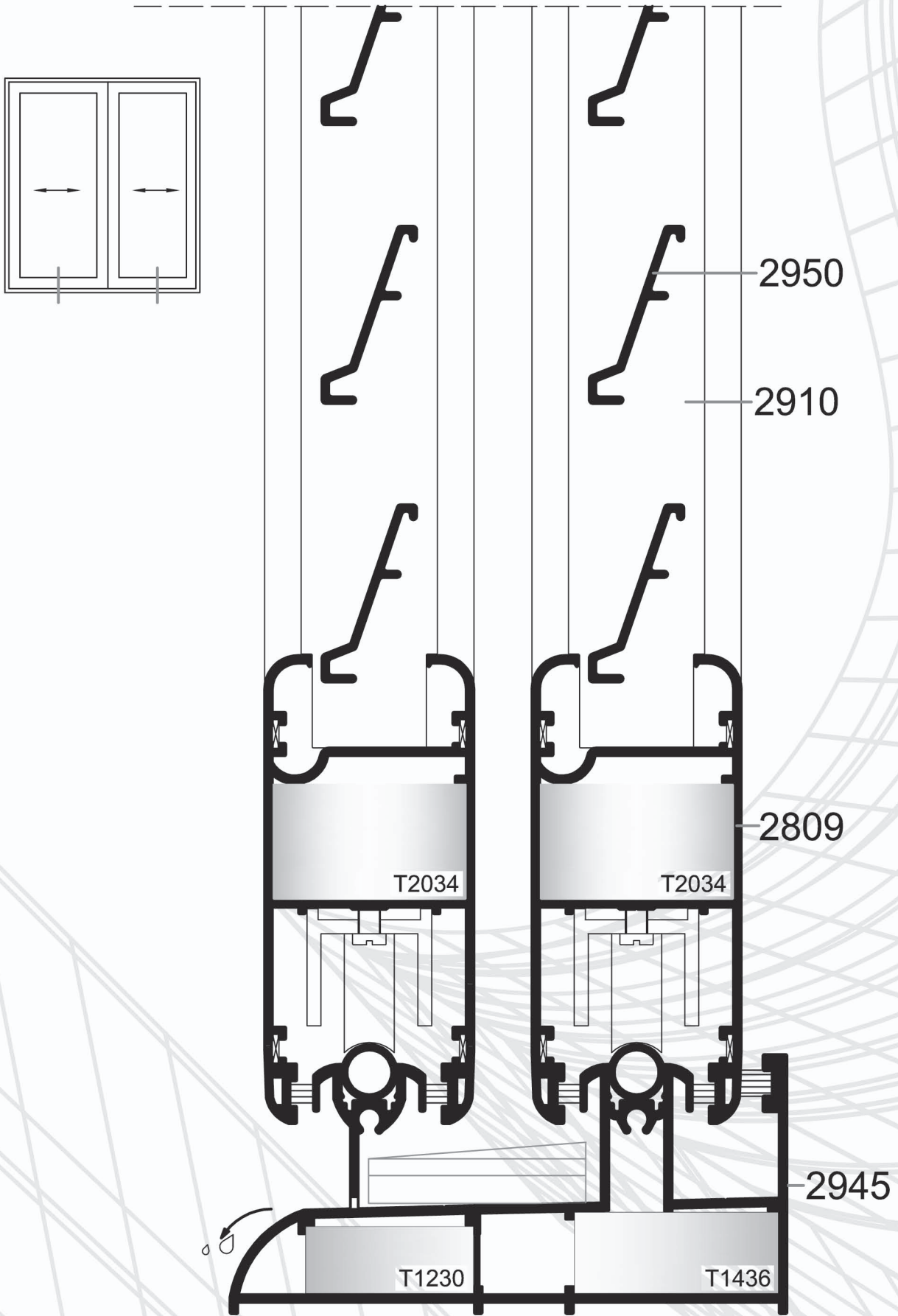


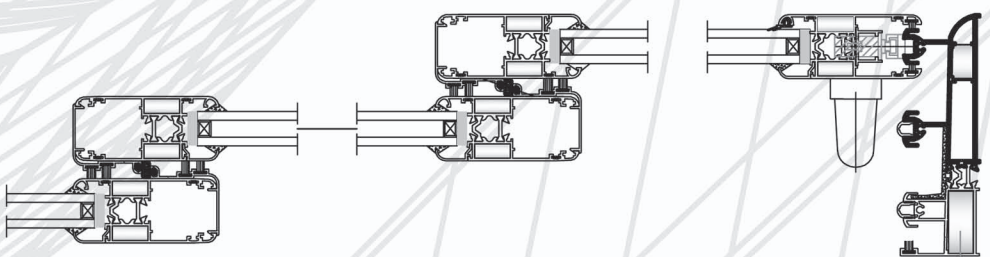
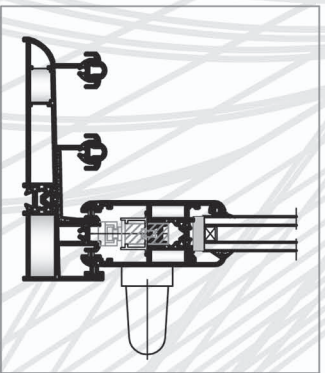
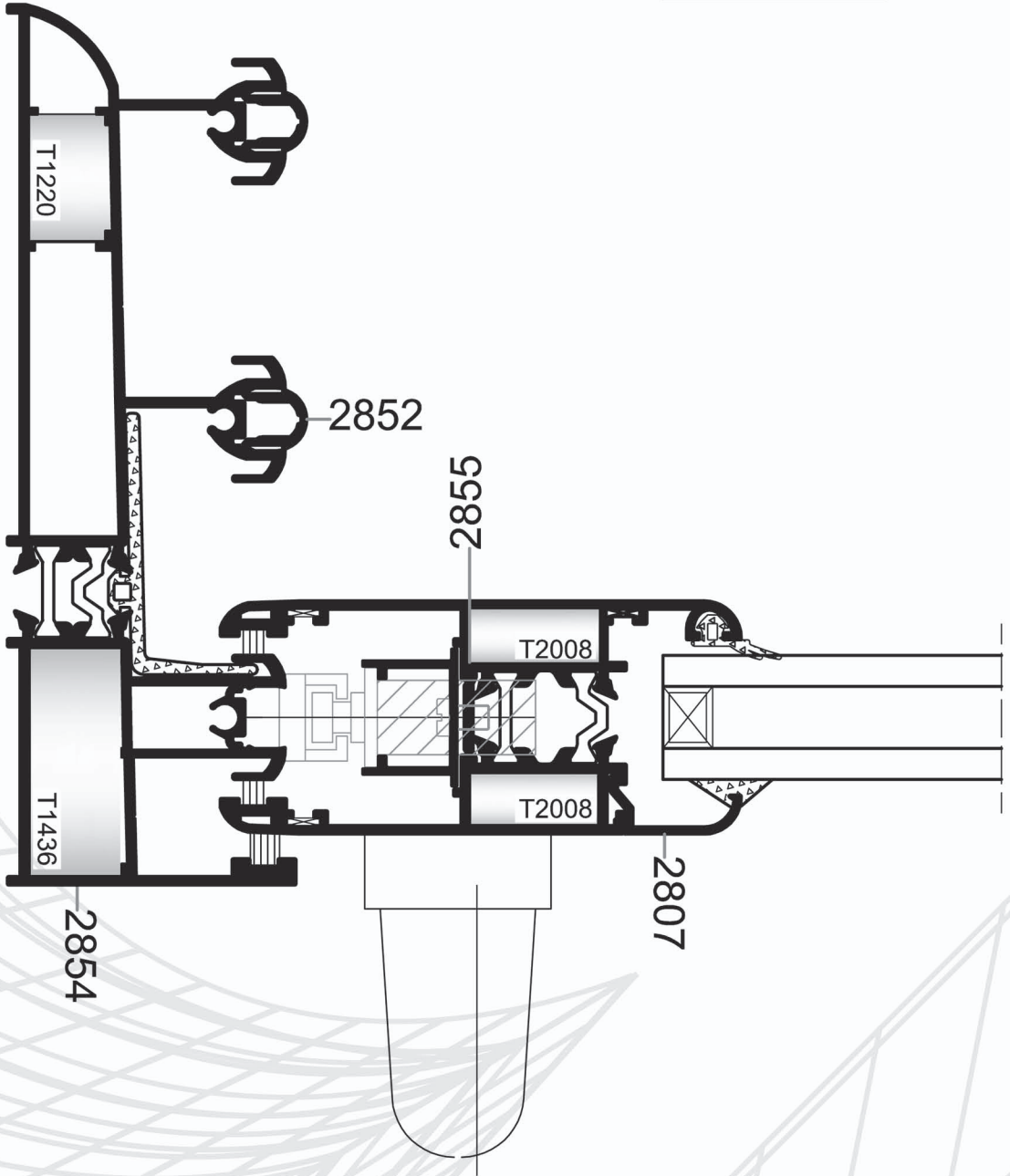
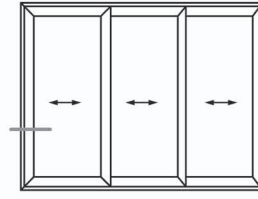


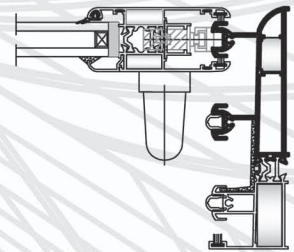
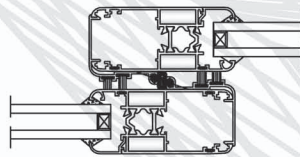
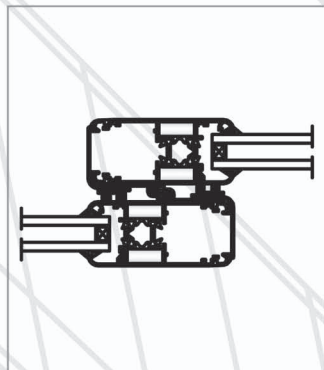
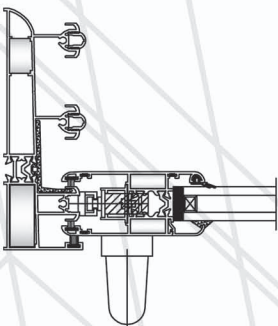
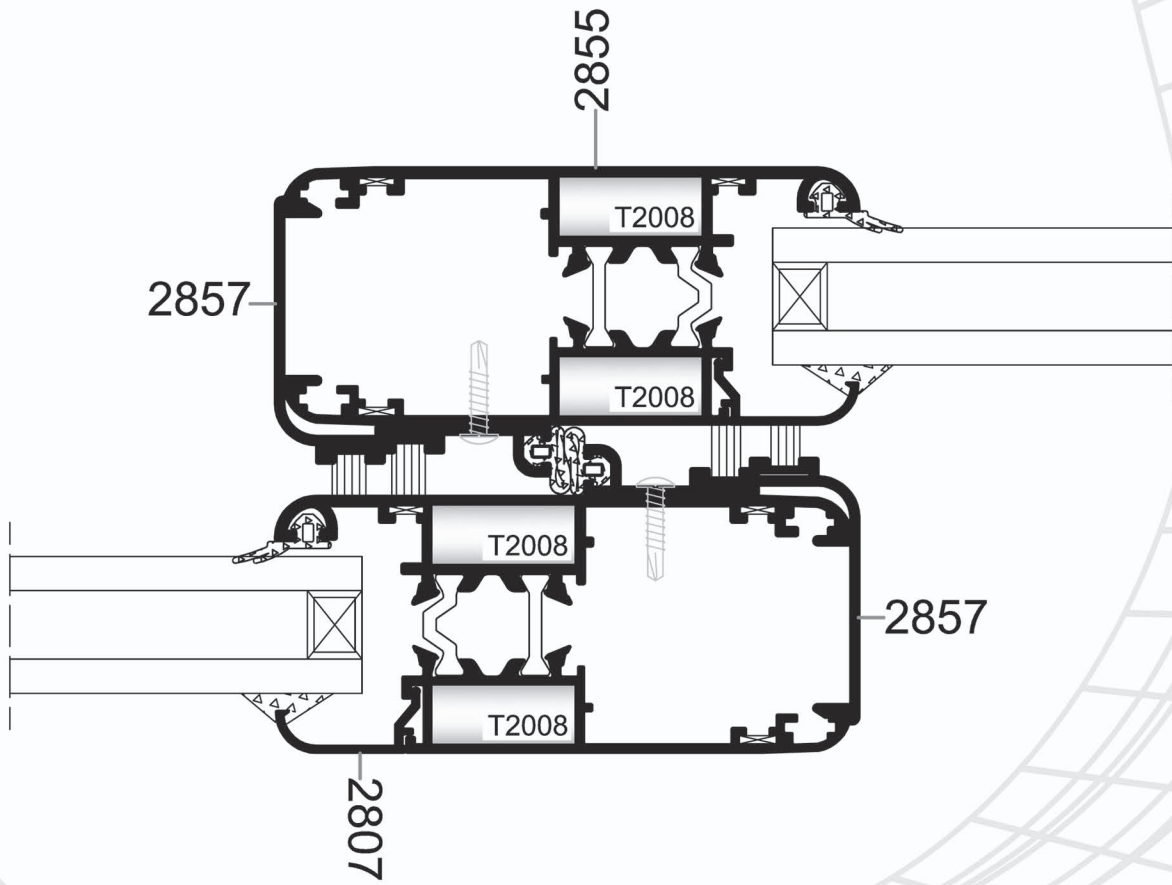
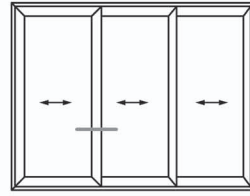


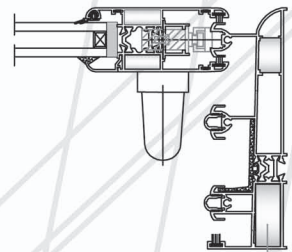
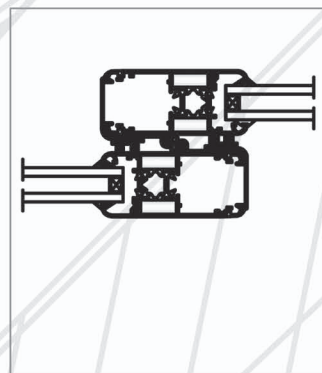
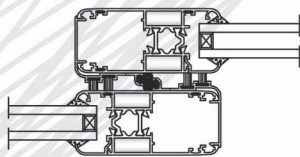
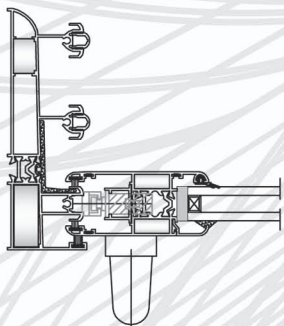
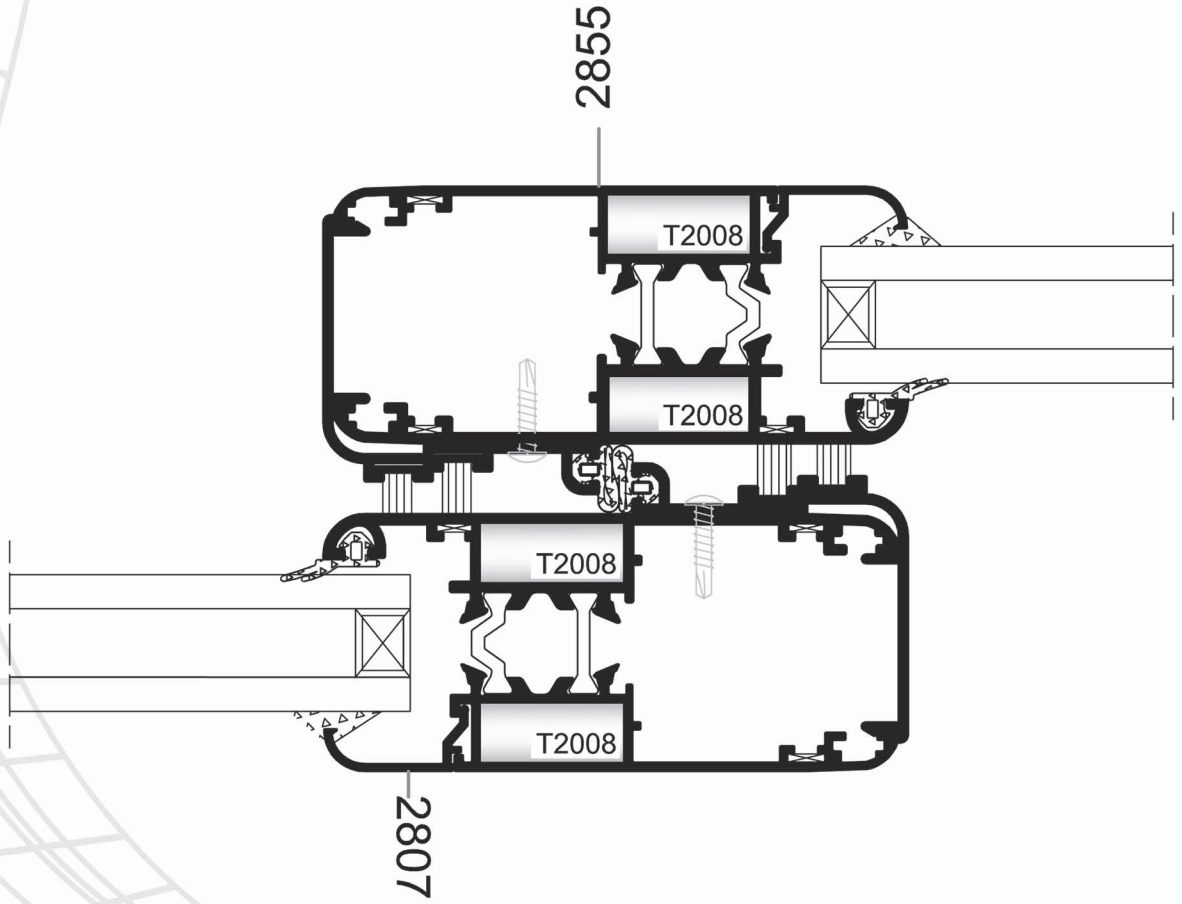
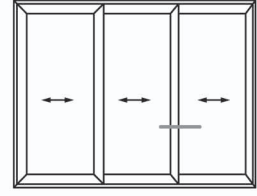


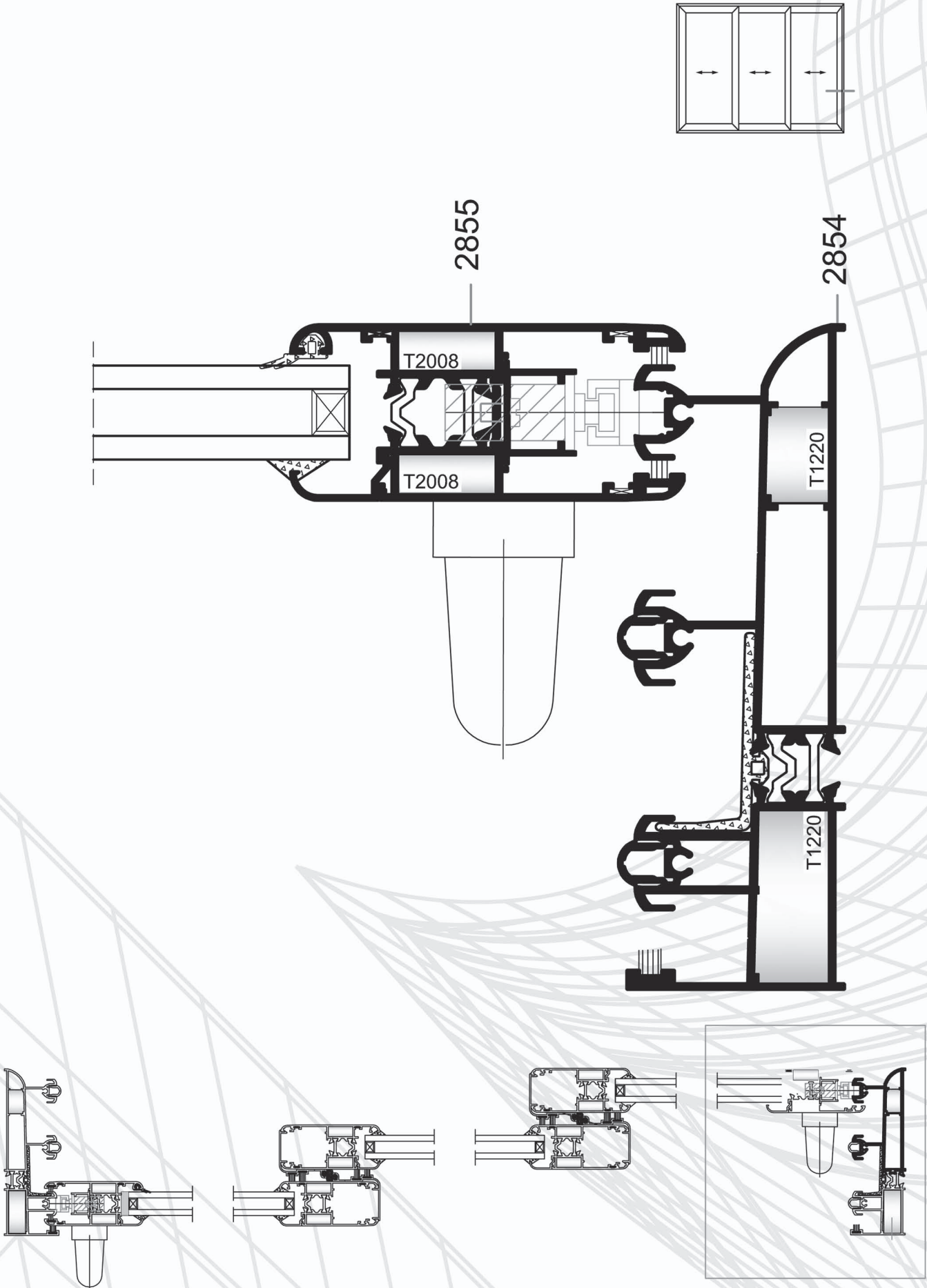




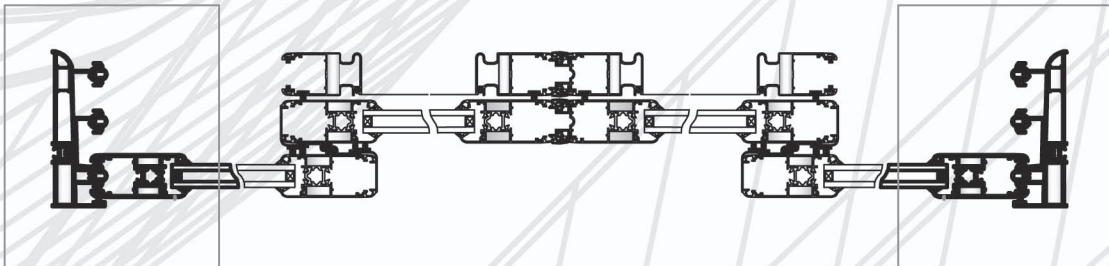
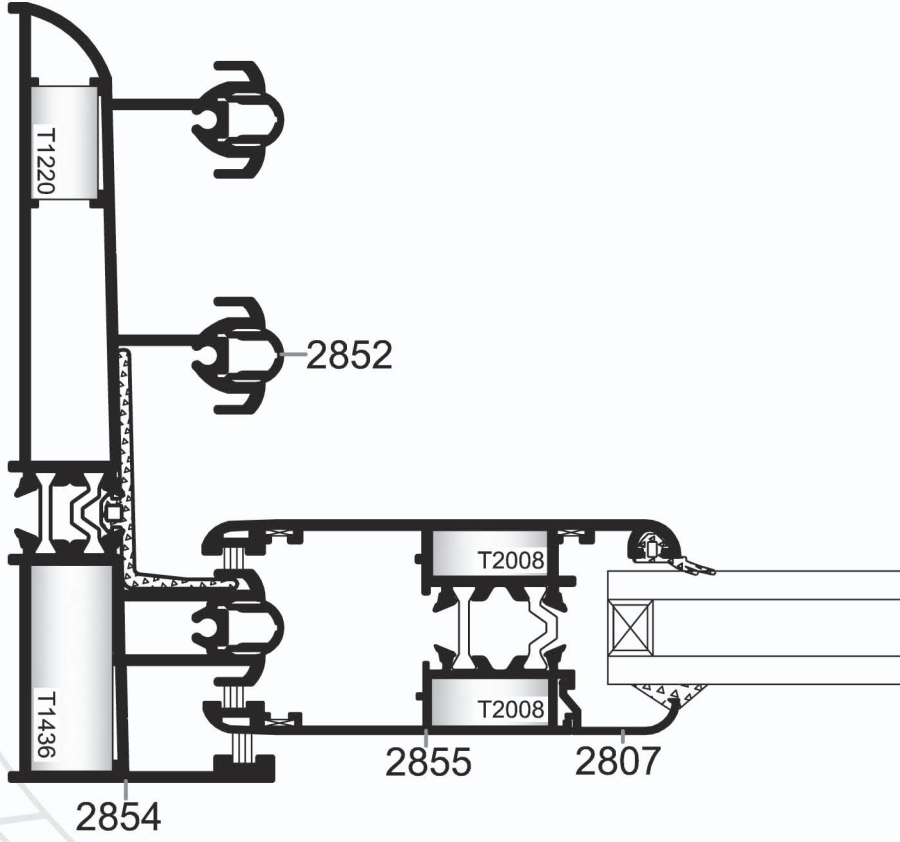
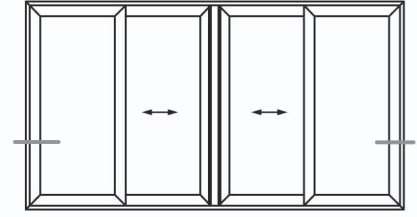




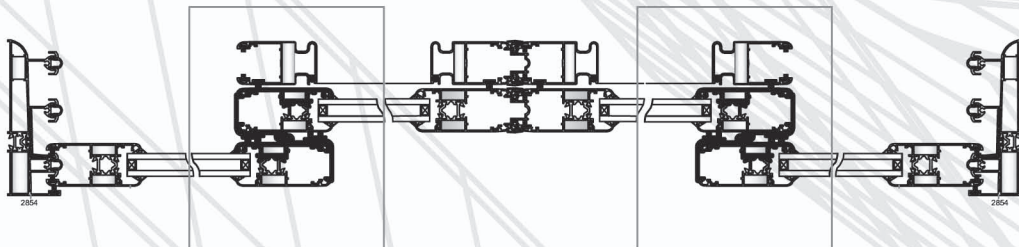
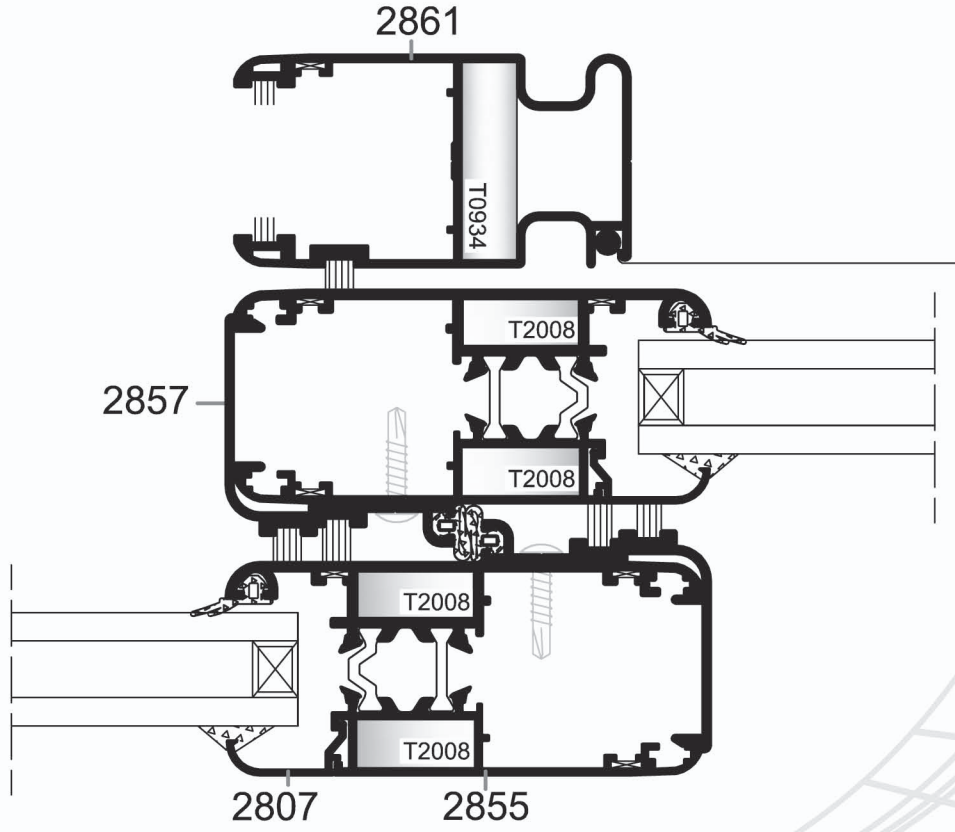
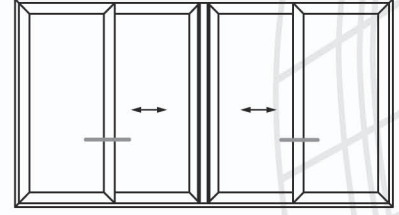




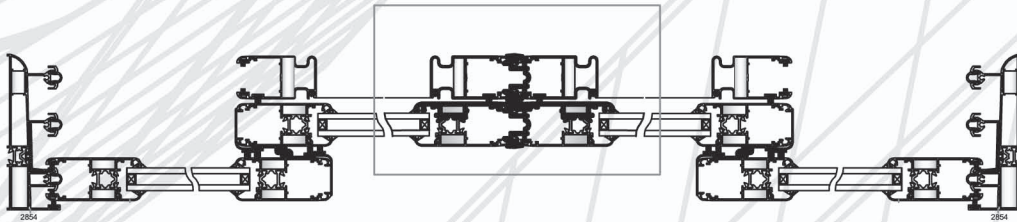
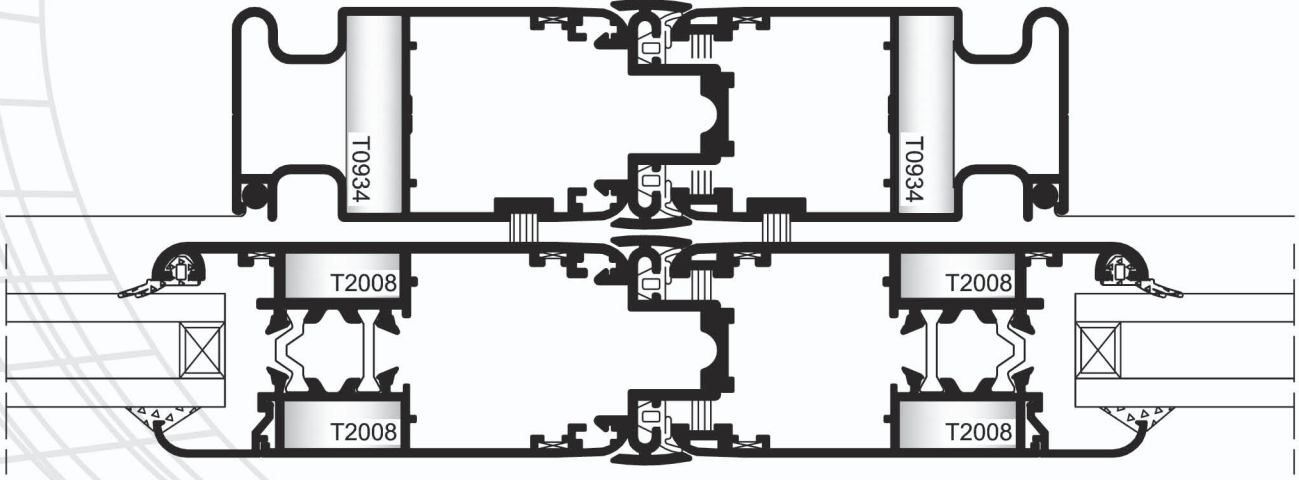
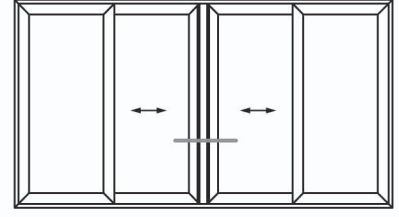
ÖLÇEK 3/4

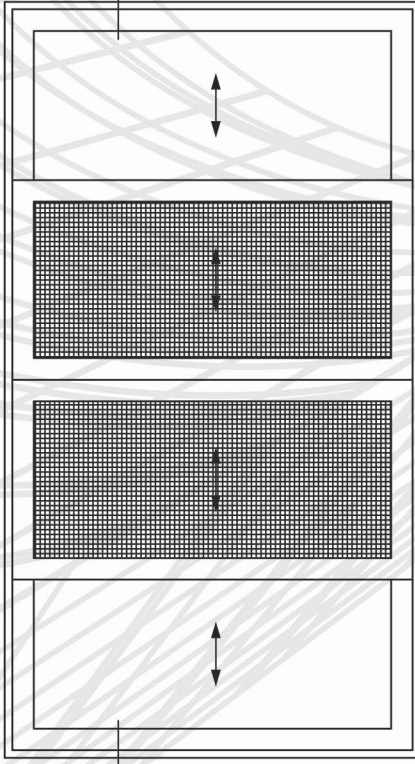


ÖLÇEK 3/4



ÖLÇEK 3/4

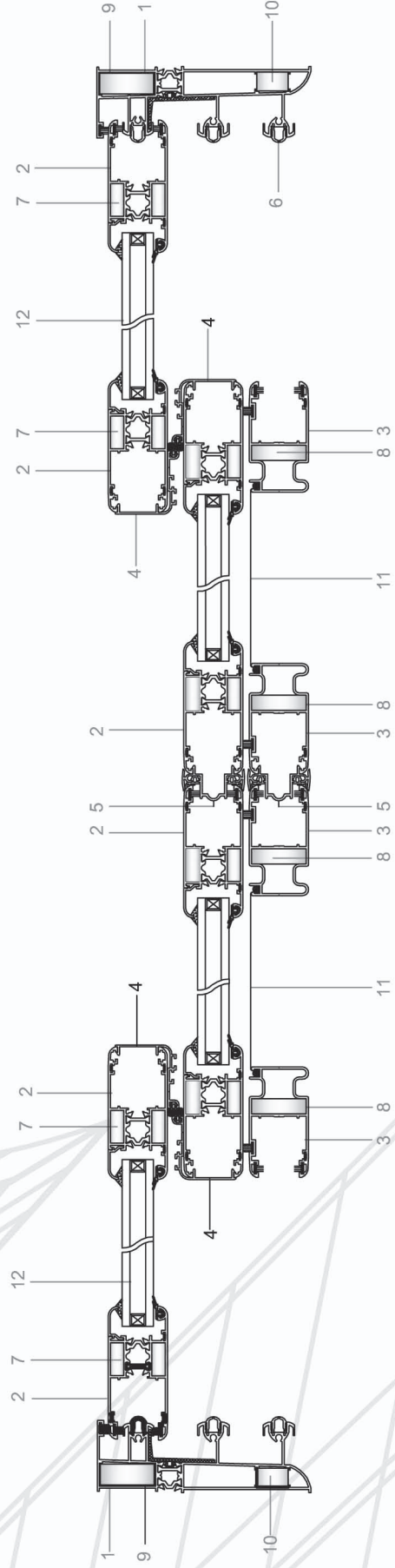


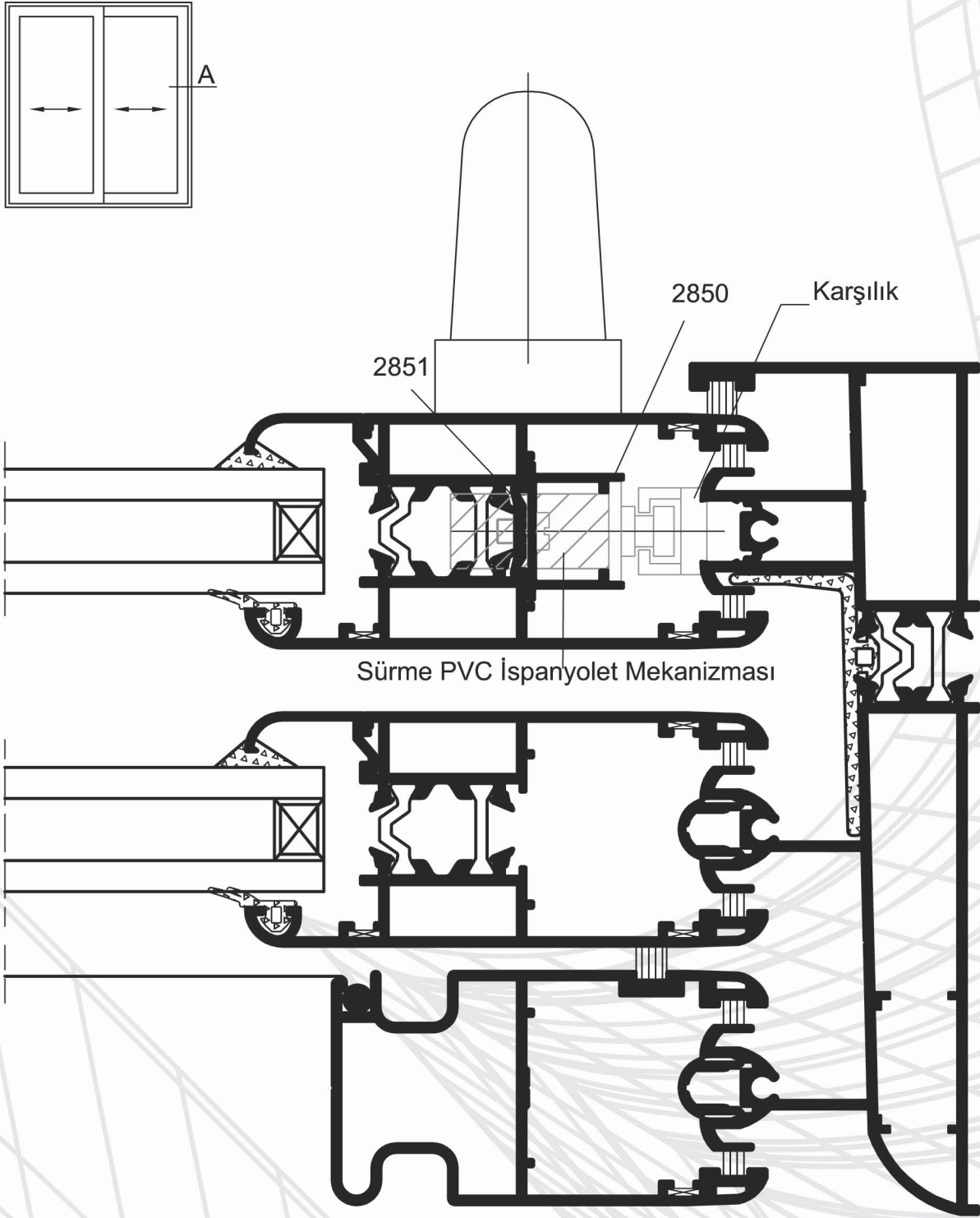


1. 2854
2. 2855
3. 2861
4. 2857
5. 2864
6. 2852
7. T2008

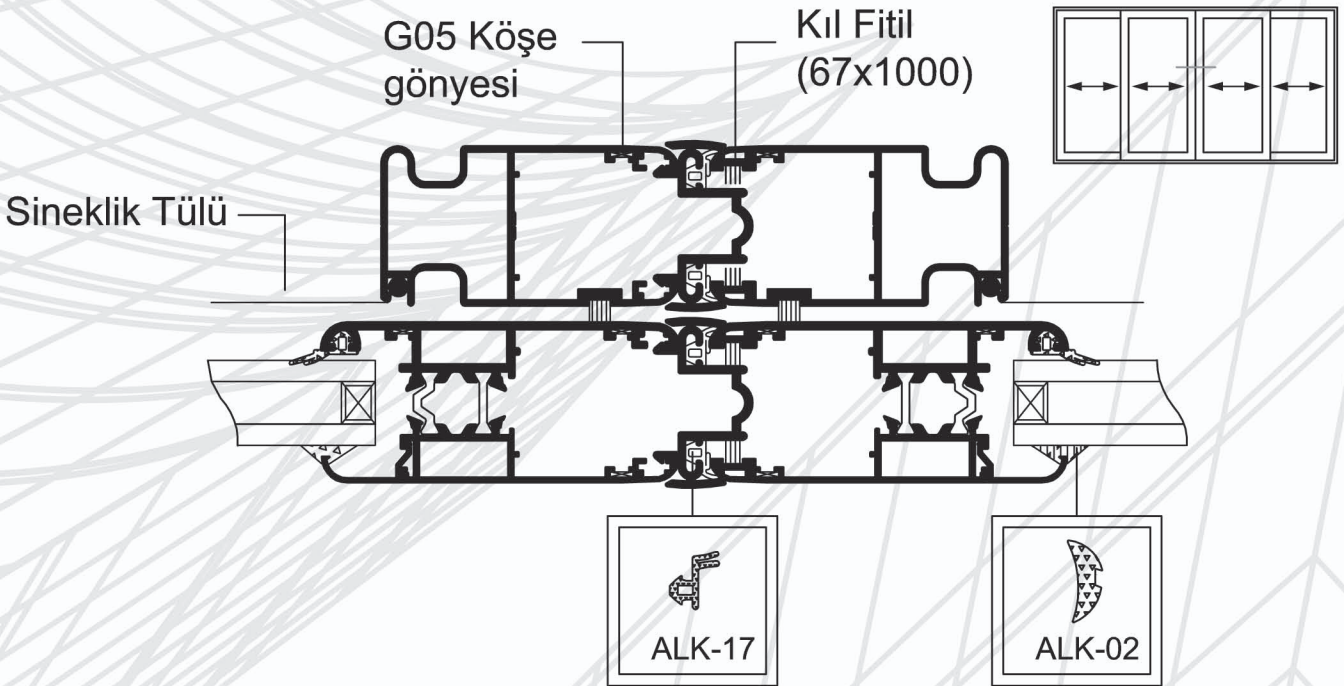
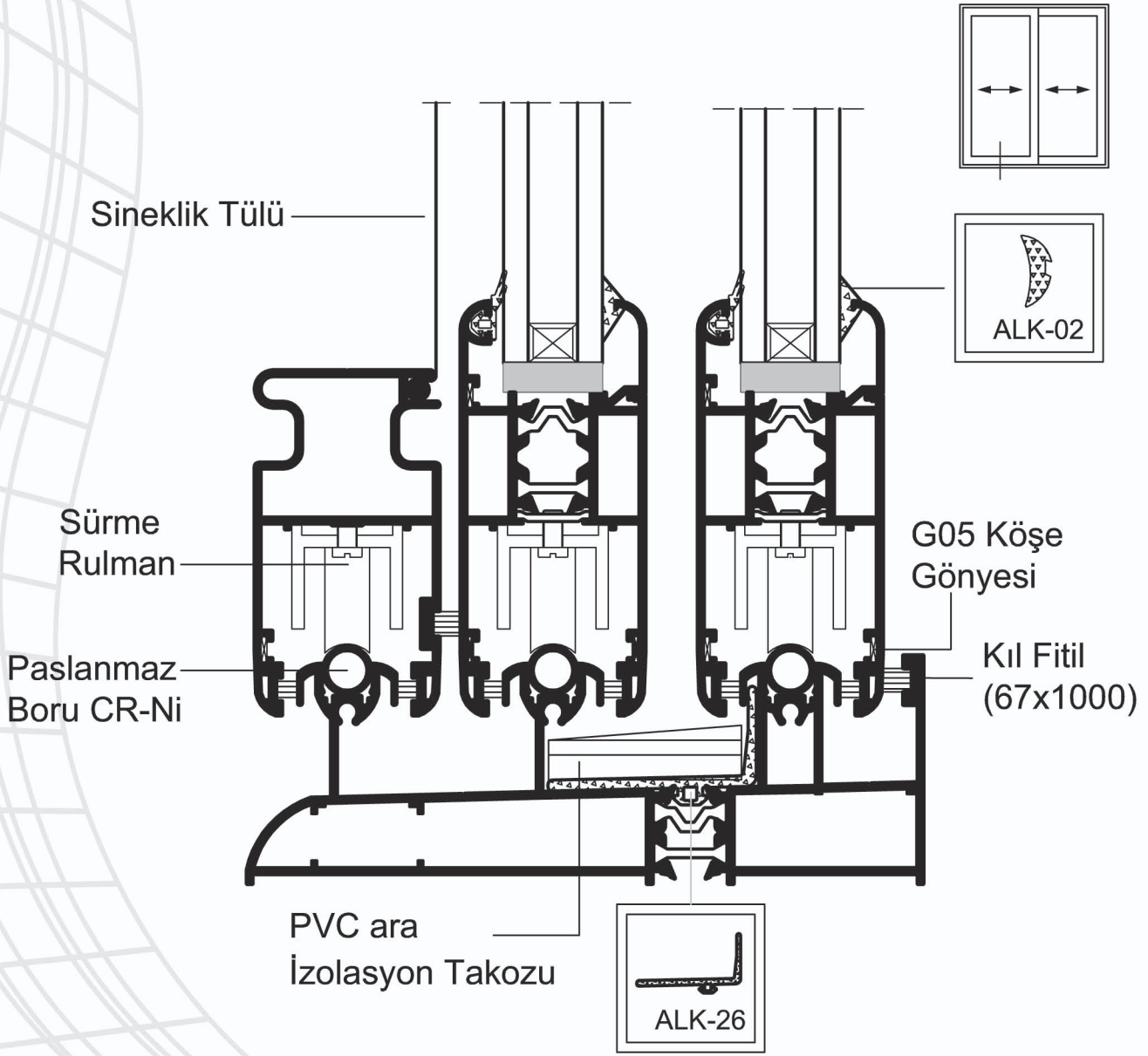
- Üçlü Yalıtımlı Kasa
- Isı Yalıtımlı Kanat
- Sineklik Kanadı
- Kapama
- Kanat Alın Kapağı
- Yan Ray
- Köşe Takozu

8. T0934 Köşe Takozu veya A0934 Alyan
9. T1436 Köşe Takozu veya A1436 Alyan
10. T1220 Köşe Takozu veya A1020 Alyan
11. ----- Sineklik Tülü
12. ----- Isı Cam 4+9+4

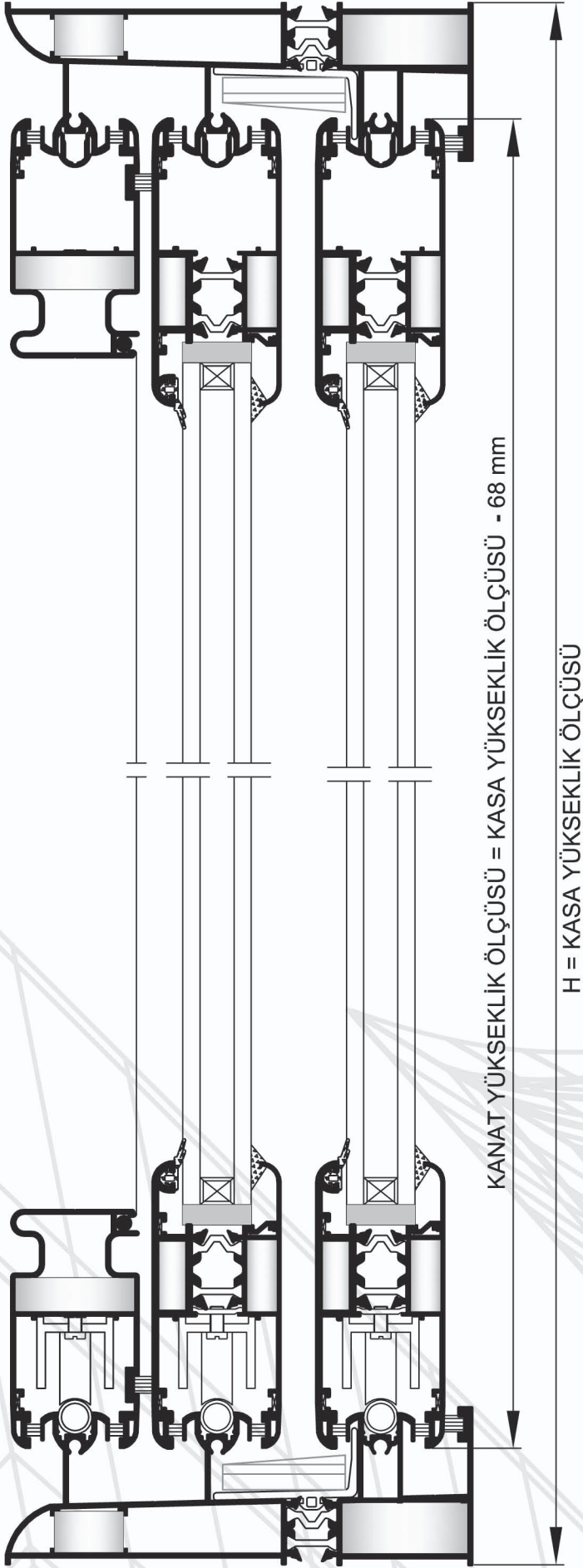




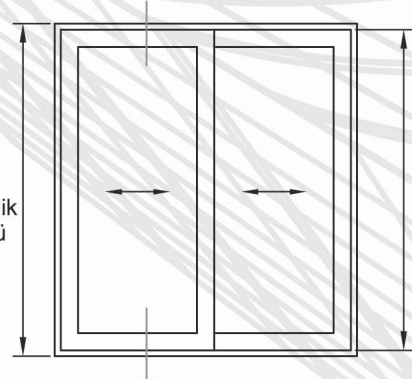
A DETAYI



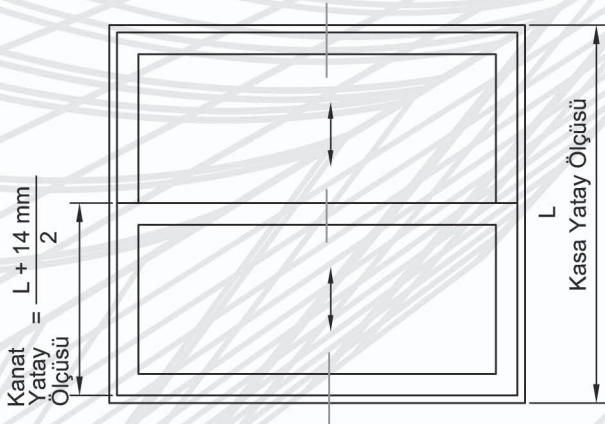
TRUVA SERİSİ KESİM ÖLÇÜLERİ



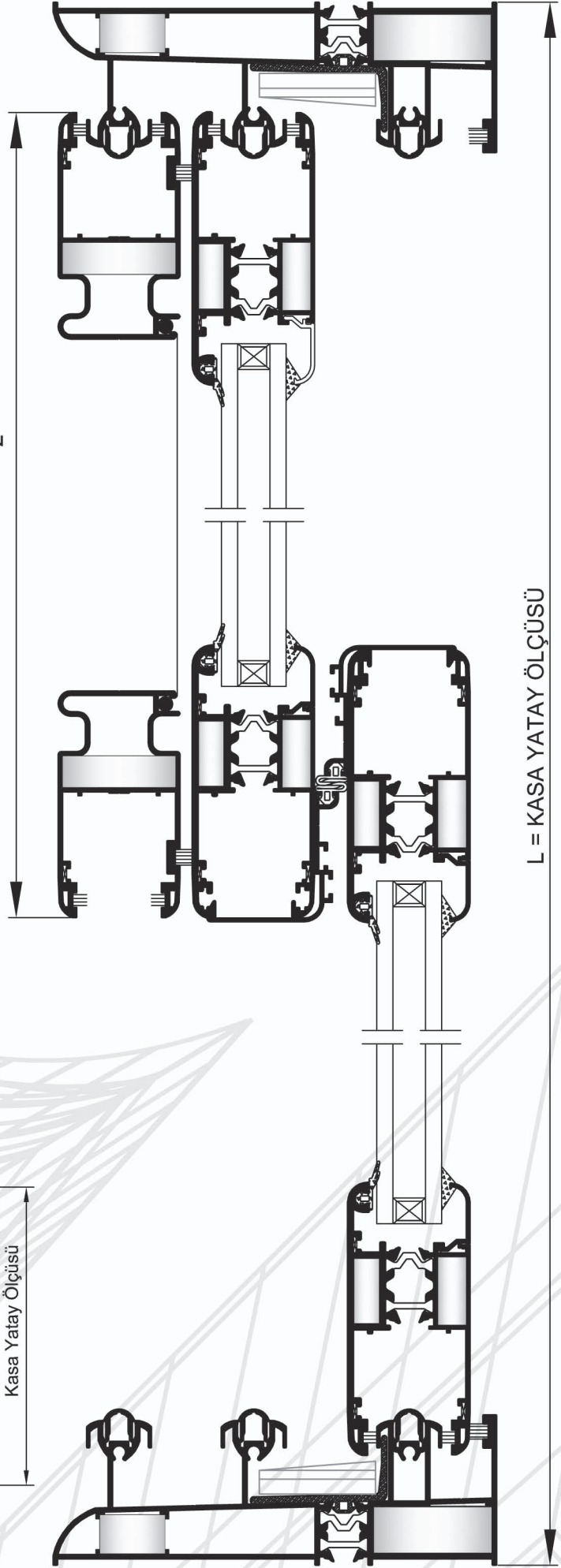
H
Kasa
Yükseklik
Ölçüsü



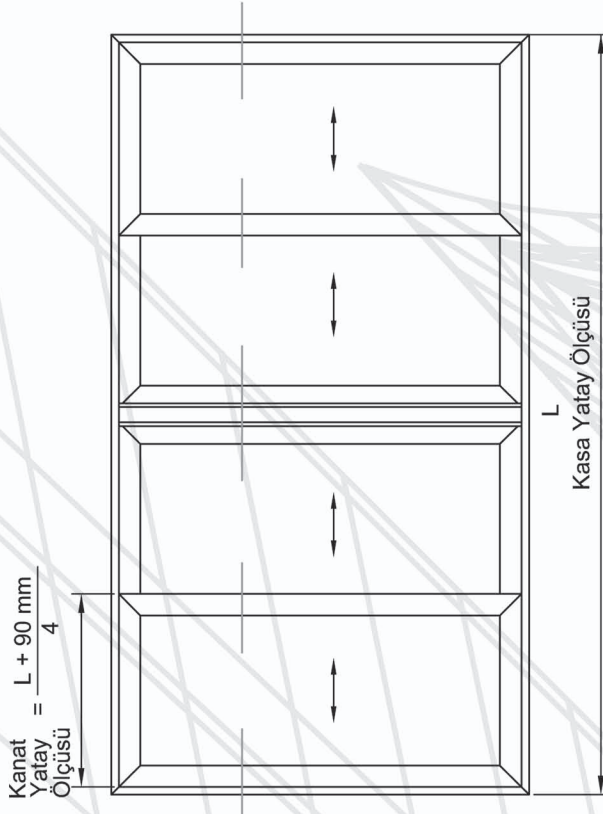
TRUVA SERİSİ KESİM ÖLÇÜLERİ



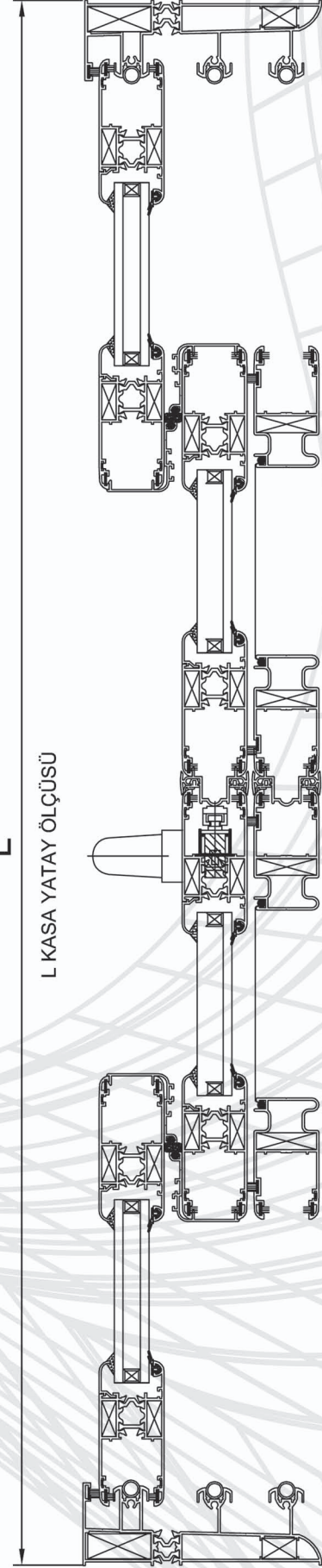
KANAT YATAY ÖLÇÜSÜ = $\frac{\text{KASA YATAY ÖLÇÜSÜ} + 14 \text{ mm}}{2}$

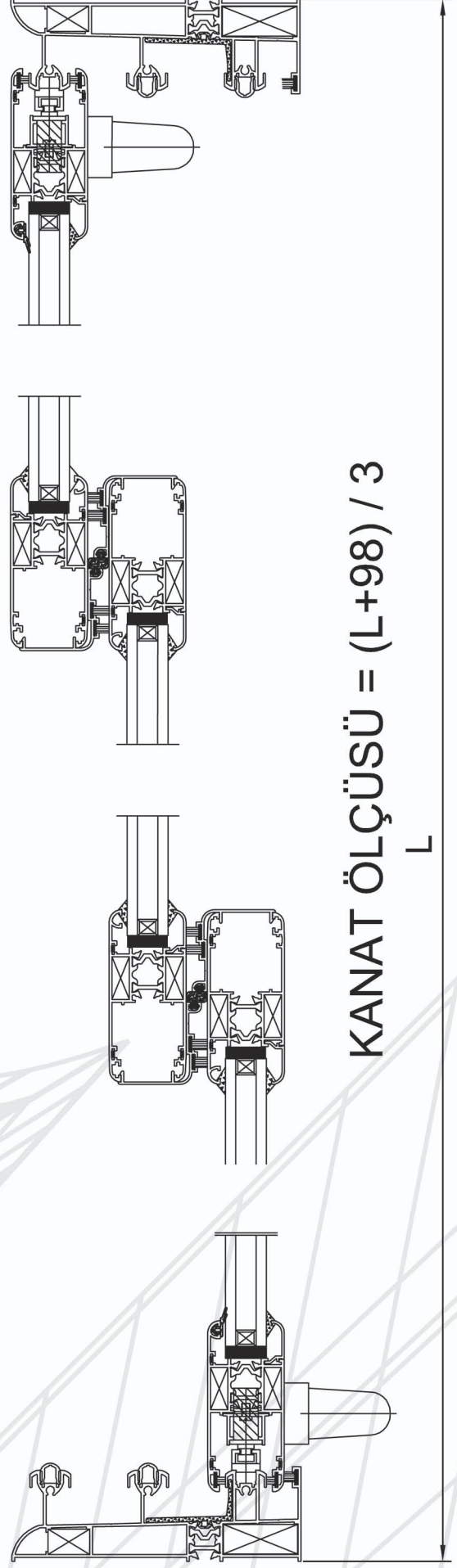
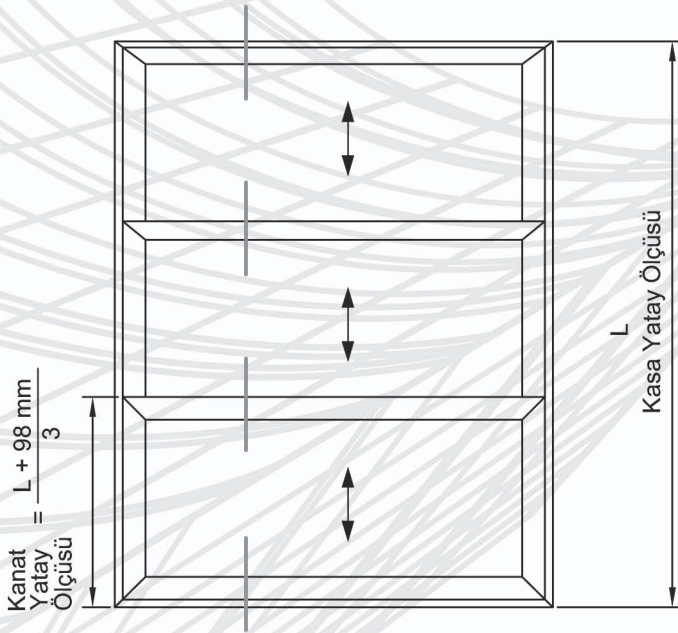


TRUVA SERİSİ KESİM ÖLÇÜLERİ



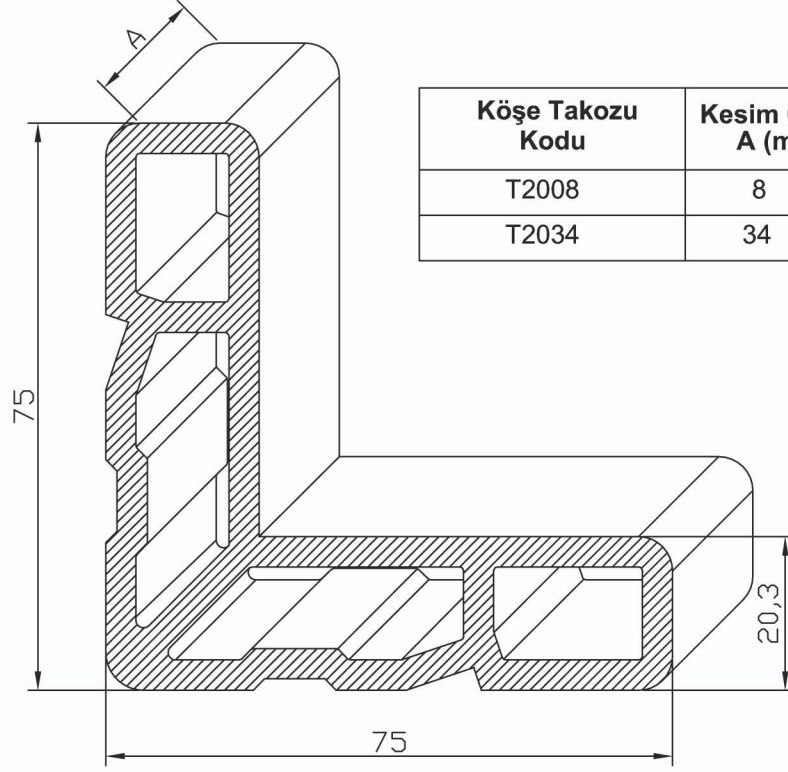
$$\text{KANAT ÖLÇÜSÜ} = \frac{L + 90}{4}$$



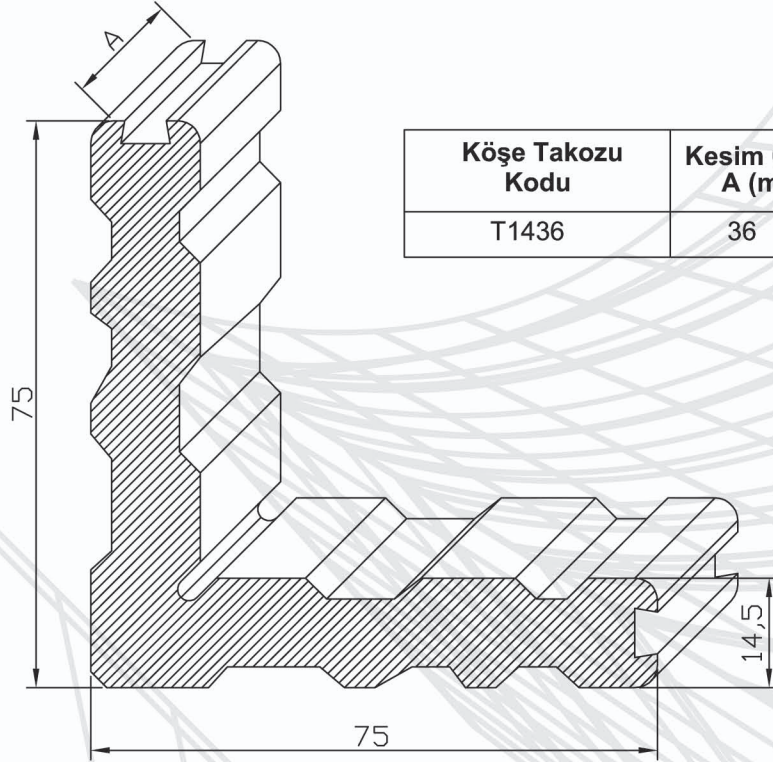


KANAT ÖLÇÜSÜ = $(L + 98) / 3$

T20
3,50 kg/m



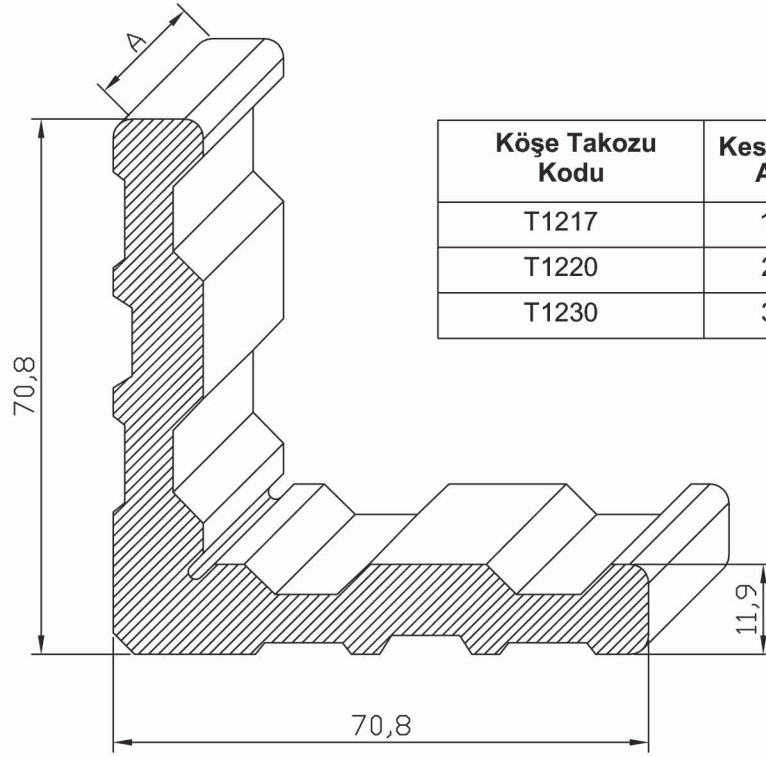
T14
4,38 kg/m



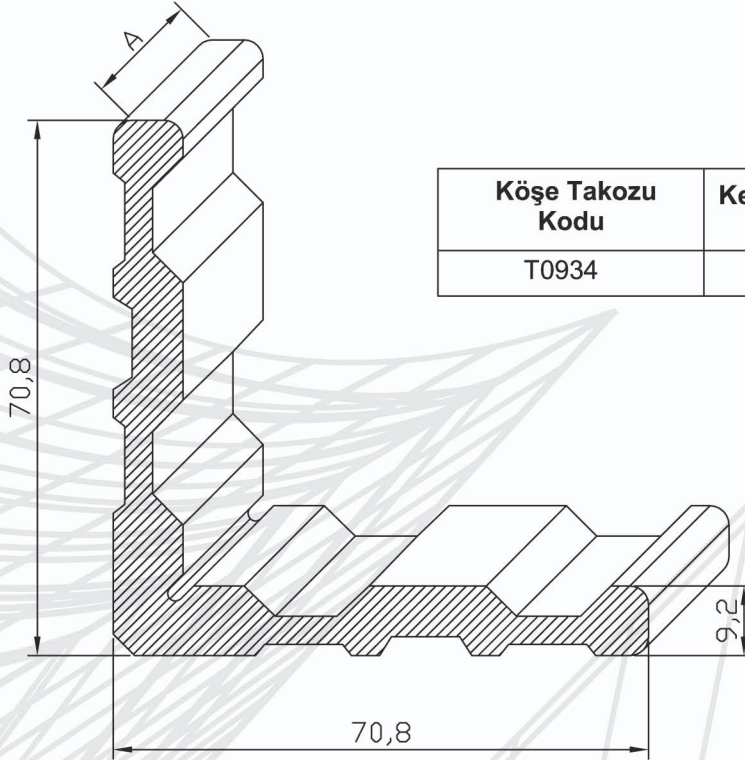
Not: Belirtilen profil ağırlıkları teorik ağırlıklardır.

T12

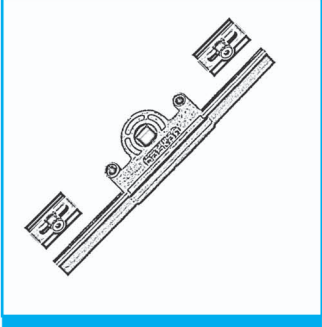
3,27 kg/m

**T09**

2,44 kg/m



Not: Belirtilen profil ağırlıkları teorik ağırlıklardır.



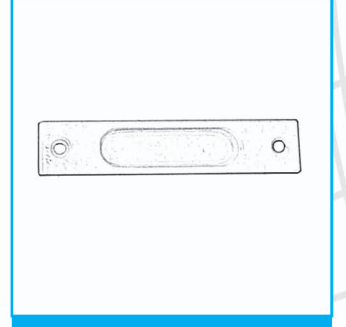
15 eksen sürme isp. (pvc)



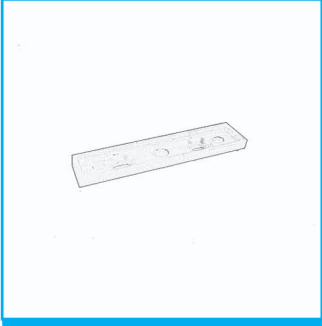
pvc ispanyolet kol



sürme gömme kol



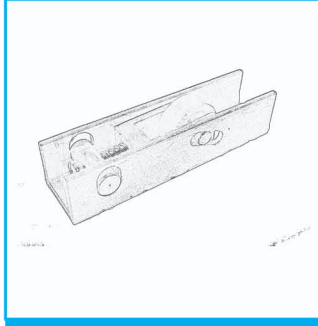
gömme kol karşılığı



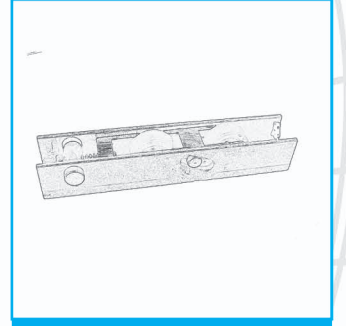
zamak altı besleme elemanı



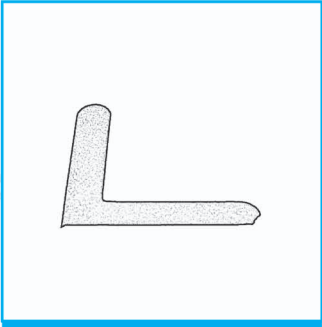
pvc sürme zamağı



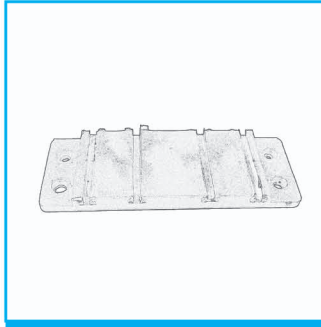
tekli rulman



ikili rulman



G-05



ara izolasyon takozu



67x1000 kıl fitil



KULLANILAN CONTALAR



ALK 02

Kama Conta

EPDM

0,082 kg/m



ALK 13

Kasa-Kanat contası

EPDM

0,03 kg/m



ALK 17

Kasa-kanat contası

EPDM

0,04 kg/m



ALK 26

İzolasyon contası

EPDM

0,14 kg/m

